

ALOPLASTIKA / ONKOLOGICKÉ NÁHRADY

# Individuální onkologické náhrady



Beznoska®

KATALOG

# Materiály

Materiál	ISO	ČSN	DIN	ASTM
Tvářená korozivzdorná ocel	5832-1	17 350	W.Nr. 1.4441	F 138 Grade 2
Tvářená vysokodusíkatá korozivzdorná ocel	5832-9			
Kobalt-chrom-molybdenová slitina litá (dále jen CoCrMo litý)	5832-4			F 75
Ultravysokomolekulární polyethylen - Lisované formy (dále jen UHMWPE)	5834-2			F 648

# Obsah

## Koleno

CMS – S částečnou náhradou femuru	4 – 5
CMS – S částečnou náhradou femuru a tibie	6 – 7
CMS – S částečnou náhradou tibie	8 – 11

## Kyčel

Dřík s částečnou náhradou femuru, 12/14	12 – 13
---	---------

MATERIÁLY

OBSAH

KOLENO

KYČEL

# Koleno

## CMS – S částečnou náhradou femuru

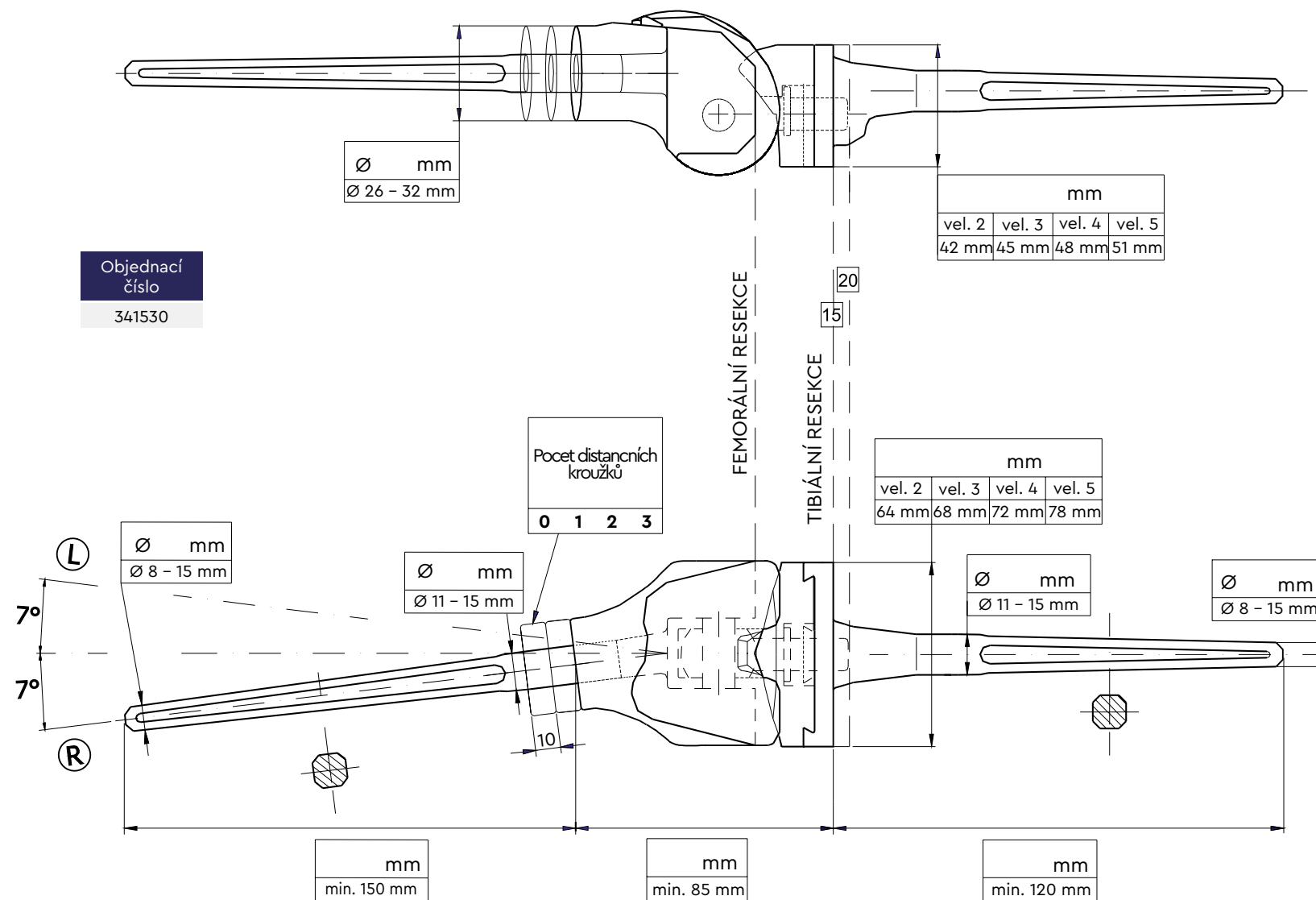
- Materiál:**
- (ISO 5832-1) Tvářená korozivzdorná ocel
  - (ISO 5832-9) Kovaná vysokodusíkatá korozivzdorná ocel
  - (ISO 5832-4) Kobalt-chrom-molybdenová slitina litá
  - (ISO 5834-2) Ultravysokomolekulární polyetylen lité formy (UHMWPE)

***Velikost použitých femorálních a tibiálních komponent musí být vždy stejná. Nelze kombinovat různé velikosti.***



## Informace o pacientovi:

- Označení pacienta:.....
- Věk:.....
- Objednávající za nemocnici (podpis/razítko):.....
- Pohlaví:.....
- Hmotnost:.....
- Výška:.....
- Požadovaný termín dodání:.....



MATERIÁLY

OBSAH

KOLENO

KYČEL

# CMS - S částečnou náhradou femuru a tibie

**Materiál:**

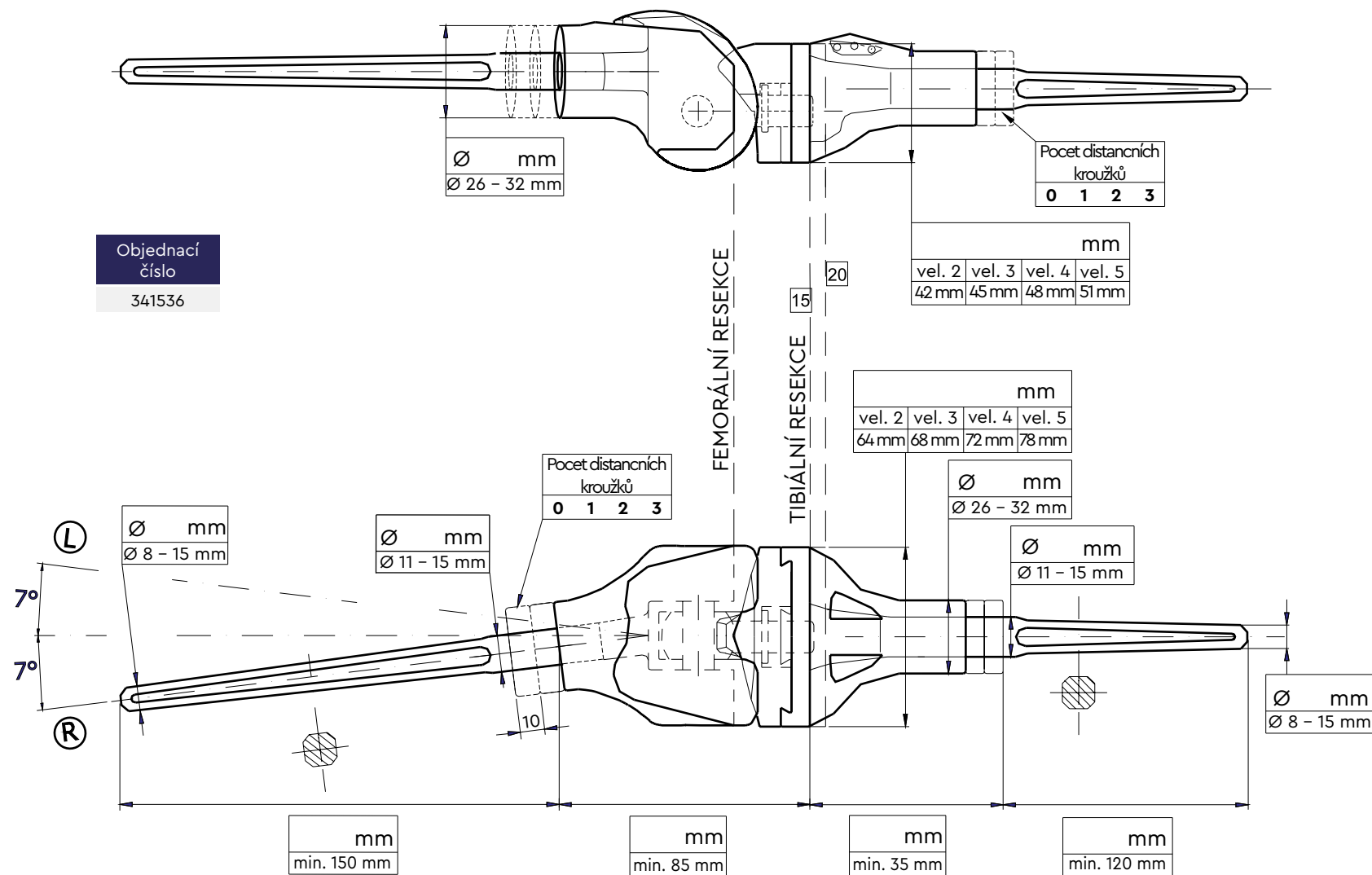
- (ISO 5832-1) Tvářená korozivzdorná ocel
- (ISO 5832-9) Kovaná vysokodusíkatá korozivzdorná ocel
- (ISO 5832-4) Kobalt-chrom-molybdenová slitina litá
- (ISO 5834-2) Ultravysokomolekulární polyetylen lité formy (UHMWPE)

***Velikost použitých femorálních a tibiálních komponent musí být vždy stejná. Nelze kombinovat různé velikosti.***



## Informace o pacientovi:

- Označení pacienta:.....
- Věk:.....
- Objednávající za nemocnici (podpis/razítko):.....
- Pohlaví:.....
- Hmotnost:.....
- Výška:.....
- Požadovaný termín dodání:.....



MATERIÁLY

OBSAH

KOLENO

KYČEL

# CMS - S částečnou náhradou tibie

- Materiál:**
- (ISO 5832-1) Tvářená korozivzdorná ocel
  - (ISO 5832-9) Kovaná vysokodusíkatá korozivzdorná ocel
  - (ISO 5832-4) Kobalt-chrom-molybdenová slitina litá
  - (ISO 5834-2) Ultravysokomolekulární polyetylen lité formy (UHMWPE)

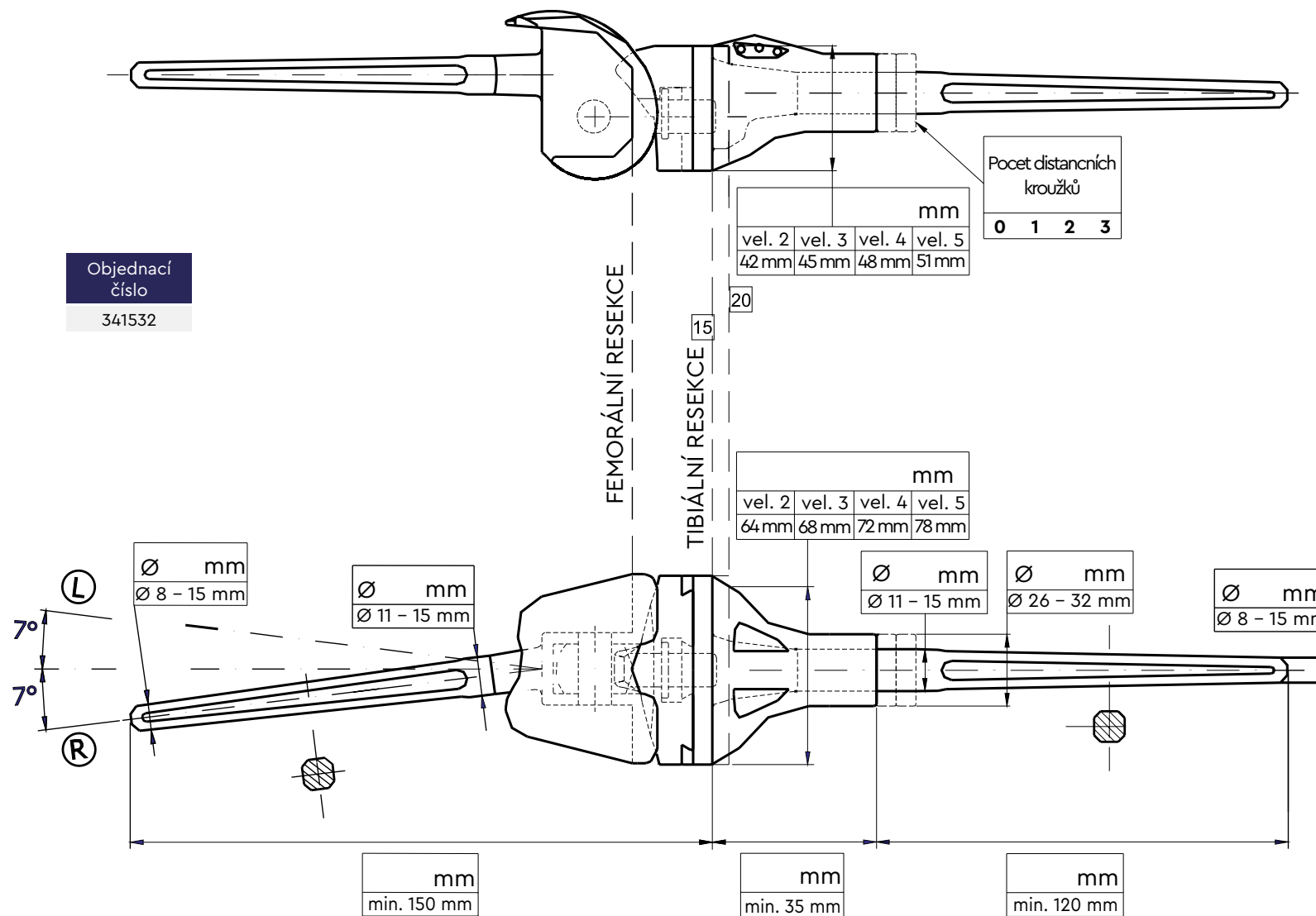
***Velikost použitých femorálních a tibiálních komponent musí být vždy stejná. Nelze kombinovat různé velikosti.***





## Informace o pacientovi:

- Označení pacienta:.....
- Věk:.....
- Objednávající za nemocnici (podpis/razítko):.....
- Pohlaví:.....
- Hmotnost:.....
- Výška:.....
- Požadovaný termín dodání:.....



MATERIÁLY

OBSAH

KOLENO

KYČEL

# CMS - S částečnou náhradou tibie s příchytkou

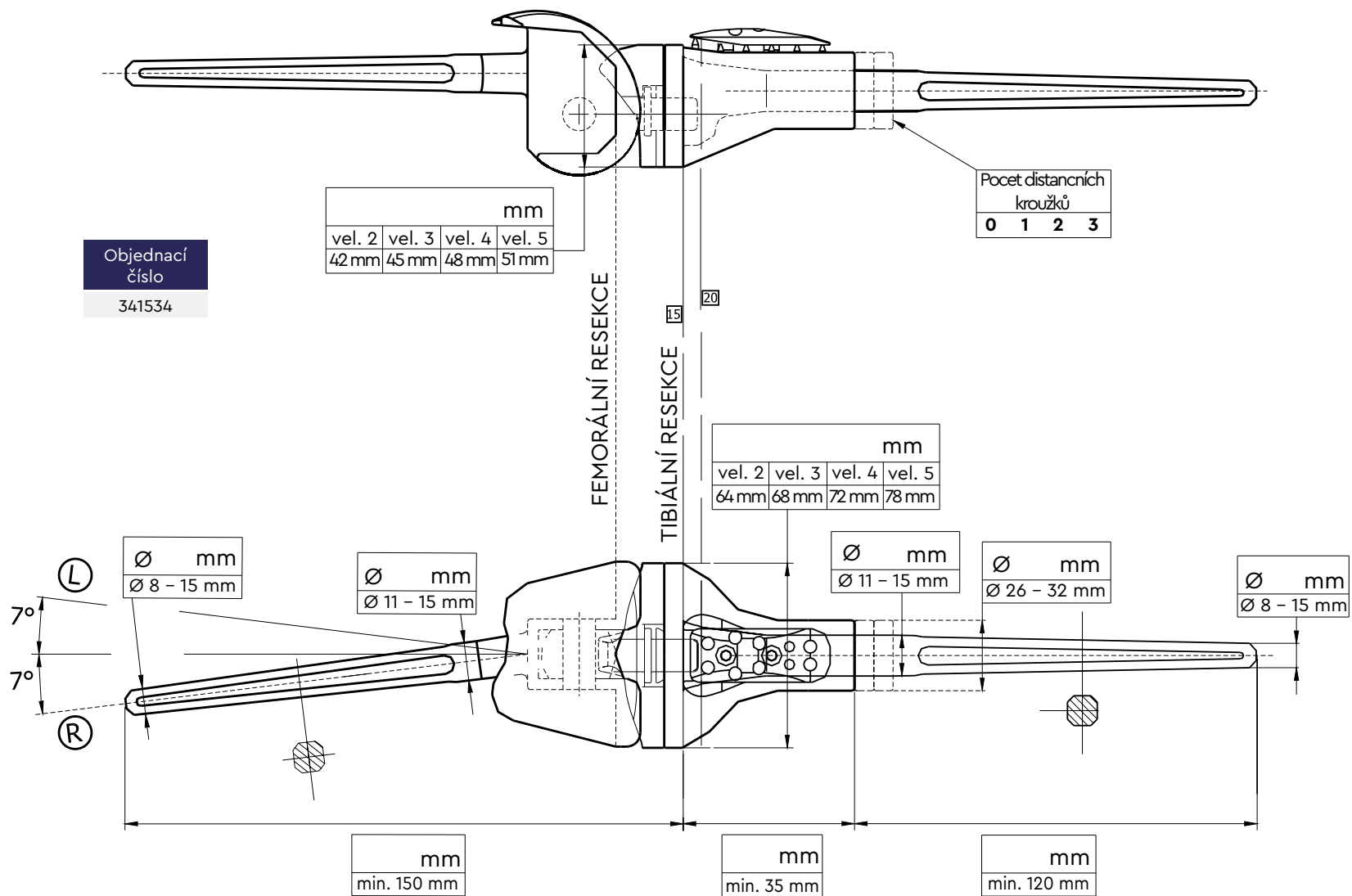
- Materiál:**
- (ISO 5832-1) Tvářená korozivzdorná ocel
  - (ISO 5832-9) Kovaná vysokodusíkatá korozivzdorná ocel
  - (ISO 5832-4) Kobalt-chrom-molybdenová slitina litá
  - (ISO 5834-2) Ultravysokomolekulární polyetylen lité formy (UHMWPE)

***Velikost použitých femorálních a tibiálních komponent musí být vždy stejná. Nelze kombinovat různé velikosti.***



## Informace o pacientovi:

- Označení pacienta:.....
- Věk:.....
- Objednávající za nemocnici (podpis/razítko):.....
- Pohlaví:.....
- Hmotnost:.....
- Výška:.....
- Požadovaný termín dodání:.....



MATERIÁLY

OBSAH

KOLENO

KYČEL

# Kyčel

## Dřík s částečnou náhradou femuru, 12/14

- Materiál:**
- (ISO 5832-1) Tvářená korozivzdorná ocel
  - (ISO 5834-2) Ultravysokomolekulární polyetylen lité formy (UHMWPE)

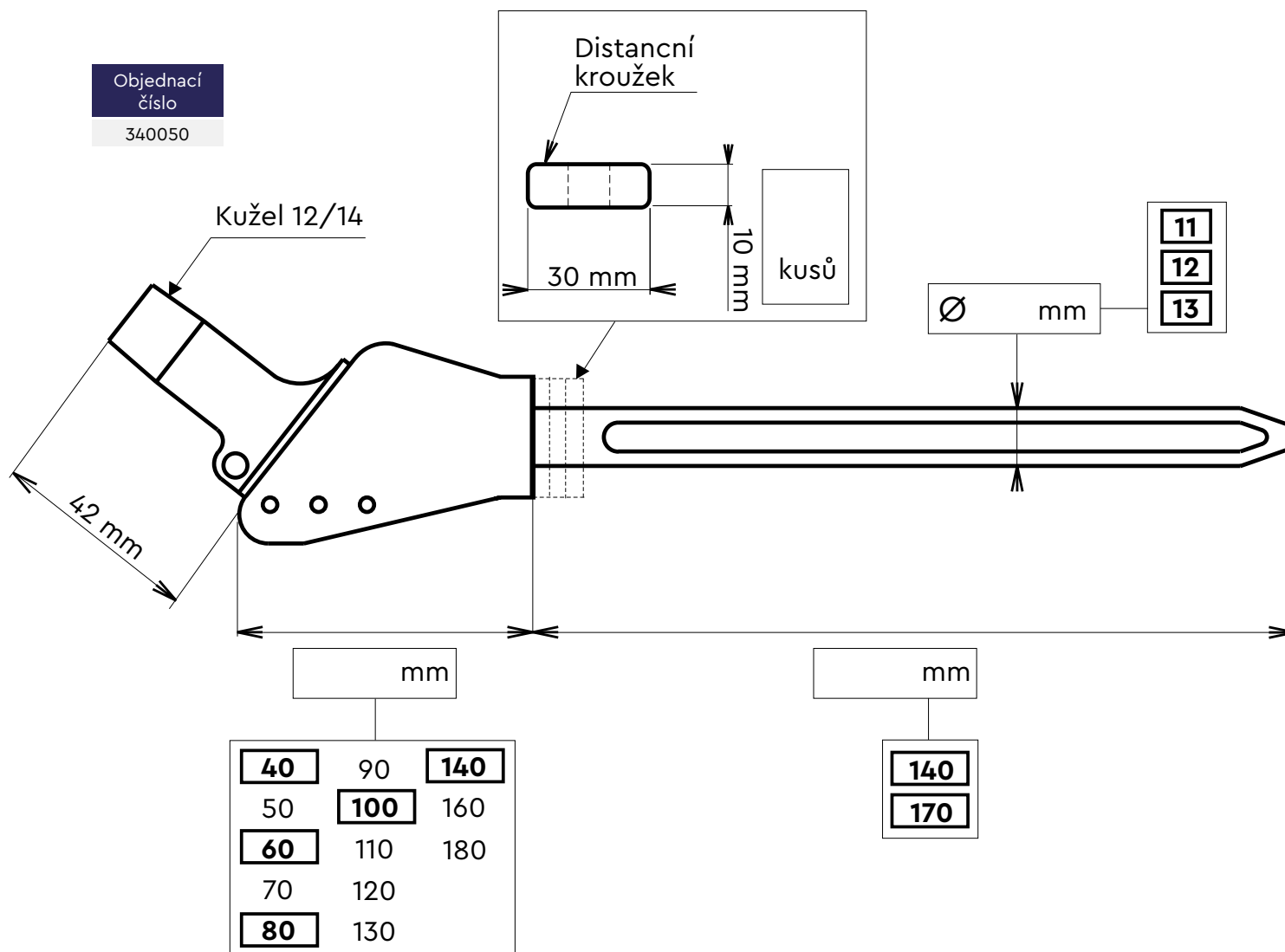
*Pro variabilitu resekce lze náhradu dodávat ve válcové části doplněnou 1 - 3  
distančními kroužky - tloušťky 10 mm.*

Zvýrazněné hodnoty jsou rozměry doporučené výrobcem.



## Informace o pacientovi:

- Označení pacienta:.....
- Věk:.....
- Objednávající za nemocnici (podpis/razítko):.....
- Pohlaví:.....
- Hmotnost:.....
- Požadovaný termín dodání:.....
- Výška:.....



MATERIÁLY

OBSAH

KOLENO

KYČEL

# Poznámky



## Prodej a servis

**Mgr. Jana Praslička Bacíková**

+420 602 620 425

[jana.bacikova@beznoska.cz](mailto:jana.bacikova@beznoska.cz)

**Ing. Josef Chalupa**

+420 724 831 360

[josef.chalupa@beznoska.cz](mailto:josef.chalupa@beznoska.cz)

**Petr Nový**

+420 602 244 670

[petr.novy@beznoska.cz](mailto:petr.novy@beznoska.cz)

**Obchodní úsek**

+420 312 811 215

[vladimira.semoradova@beznoska.cz](mailto:vladimira.semoradova@beznoska.cz)



**back  
in motion**

**BEZNOSKA, s.r.o.**

Dělnická 2727, Kročehlavy

272 01 Kladno

Česká republika

+420 312 660 670

[mailbox@beznoska.cz](mailto:mailbox@beznoska.cz)

[www.beznoska.cz](http://www.beznoska.cz)

CE 1014