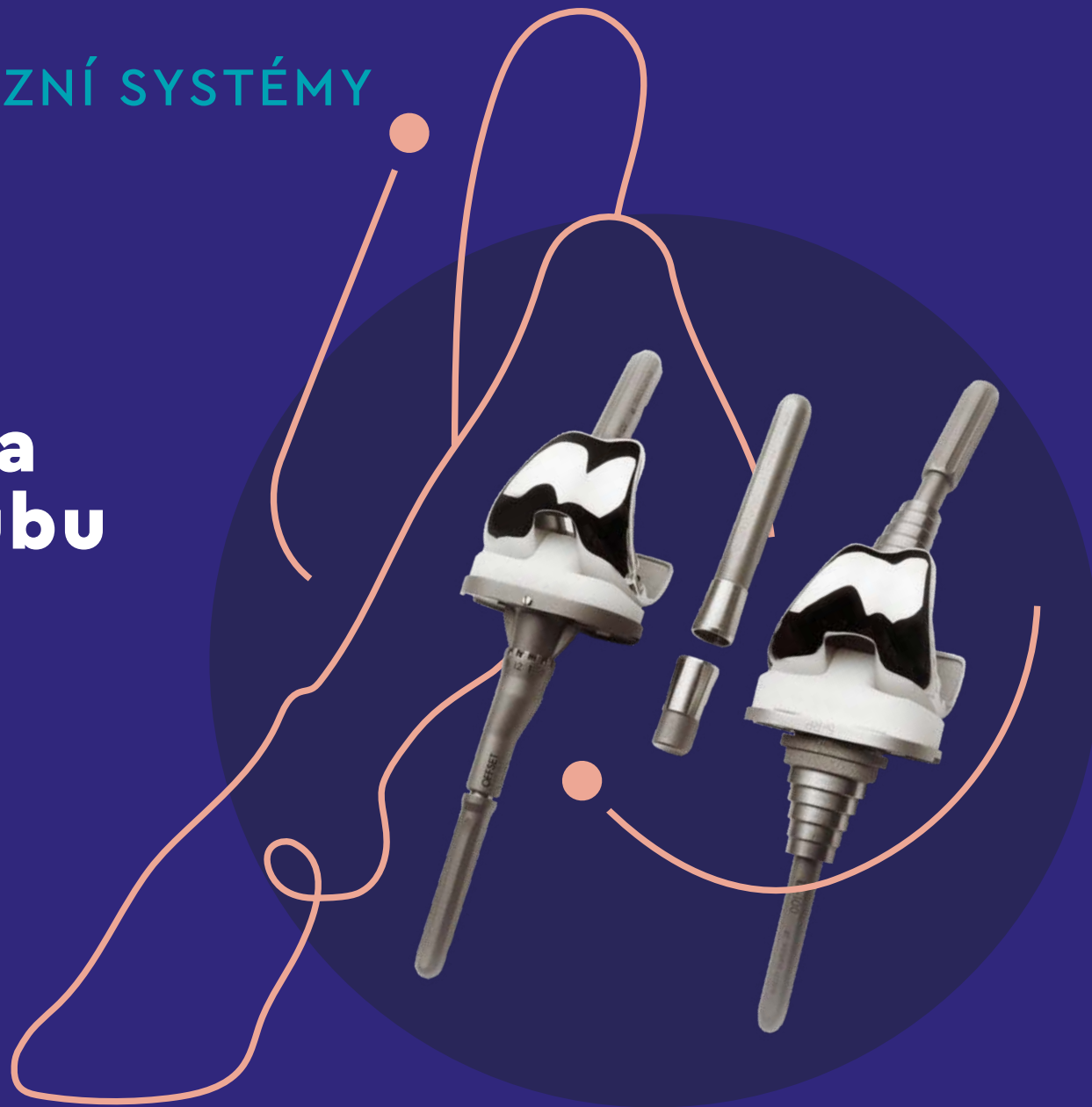


ALOPLASTIKA / REVIZNÍ SYSTÉMY

SVR II

**Totální náhrada
kolenního kloubu**



Beznoska[®]

MANUÁL

Obsah

ÚVOD

● Úvod

● Operační postup

● Opracování tibie – pro implantát s offsetovým prvkem

- 1/ Otevření dřeňového kanálu tibie
- 2/ Frézování dřeňového kanálu tibie na konečný rozměr
- 3/ Zavedení centrovací tyče a příprava k nasazení IM cíliče
- 4/ Sestavení intramedulárního cíliče
- 5/ Příprava tibiální resekce
- 6/ Volba velikosti offsetu
- 7/ Příprava lůžka pro offset
- 8/ Sestavení tibiální zkušební sestavy s offsetem
- 9/ Dodatečná klínová nebo bloková resekce
- 10/ Dokončení tibiální resekce

● Opracování tibie – pro implantát s metafyzární augmentací

- 11/ Otevření dřeňového kanálu tibie
- 12/ Frézování dřeňového kanálu tibie na konečný rozměr
- 13/ Příprava tibie pro metafyzární augmentace
- 14/ Tibiální resekce pro sestavu tibiální komponenty s metafyzární augmentací
- 15/ Sestavení tibiální zkušební sestavy s metafyzární augmentací

● Opracování femuru – pro implantát s offsetovým prvkem

- 16/ Otevření dřeňového kanálu femuru
- 17/ Frézování dřeňového kanálu femuru na konečný rozměr
- 18/ Femorální centrace
- 19/ Nastavení úrovně resekce distálního konce femuru
- 20/ Distální femorální resekce
- 21/ Ventrální, dorzální a šikmé resekce femuru
- 22/ Resekce fossa intercondylaris
- 23/ Sestavení femorální zkušební sestavy s offsetem

● Opracování femuru – pro implantát s metafyzární augmentací

- 24/ Otevření dřeňového kanálu femuru
- 25/ Frézování dřeňového kanálu femuru na konečný rozměr
- 26/ Příprava femuru pro metafyzární augmentace
- 27/ Distální femorální resekce
- 28/ Sestavení femorální zkušební sestavy s metafyzární augmentací

3	● Zkušební zakloubení	36
4	29/ Implantace zkušebních komponent v sestavě náhrady	36
4	● Implantace	38
4	30/ Sestavení implantátu tibiální sestavy s offsetovým prvkem	38
4	31/ Sestavení implantátu tibiální sestavy s metafyzární augmentací	38
5	32/ Sestavení implantátu femorální sestavy s offsetovým prvkem	40
6	33/ Sestavení implantátu femorální sestavy s metafyzární augmentací	41
6	34/ Implantace tibiální a femorální sestavy	42
7	● Přípustné kombinace implantátů	44
9	35/ Přípustné kombinace implantátů pro variantu s fixovanou tibiální komponentou	44
10	36/ Přípustné kombinace implantátů pro variantu s rotační tibiální komponentou	44
11	37/ Přípustné kombinace tibiální metafyzární augmentace	44
12	38/ Přípustné kombinace femorální metafyzární augmentace	44
13	39/ Přehled přípustných kombinací	45
15	● Instrumentárium	46
15	● Katalogová nabídka	62

OPERAČNÍ
POSTUP

NÁSTROJE

KOMBINACE
KATALOG

Úvod

Operační postup začíná základní tibiální resekcí. Modularita instrumentária sice bez problémů umožňuje zahájit operační postup resekci femuru (pokud si to operatér přeje), ale pro optimální provedení femorálních resekci a následné umístění komponent (zejména nastavení zevní rotace) je vhodné zavedení tibiální zkušební komponenty ještě před umístěním resekčního bloku pro VD resekce. V případě použití sestav s metafyzárními augmentacemi je nutné při dílčích úpravách kostí důsledně dbát na zachování nebo obnovu úrovně kloubní štěrbiny.

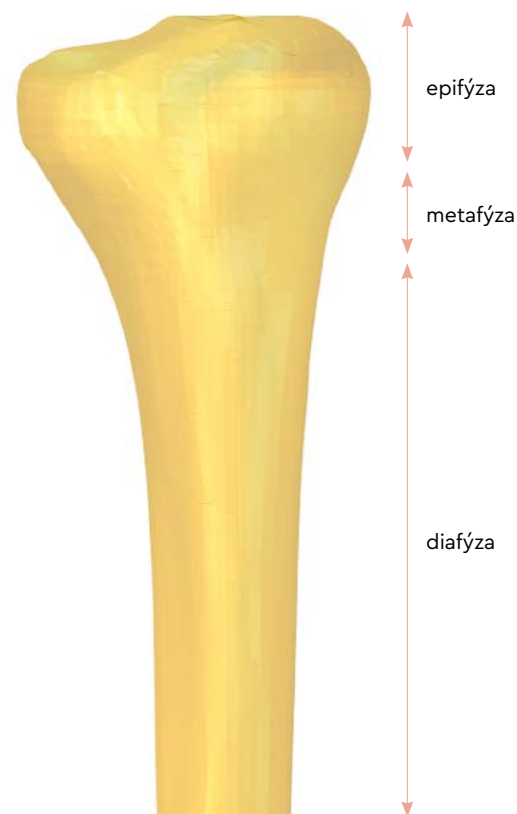
Obecné zásady a postupy přípravy kostí i měkkých kolemkloubních struktur pro implantaci totální náhrady kolenního kloubu, platné v případě různých způsobů kotvení revizních komponent, jsou většinou dostatečně známé, nicméně v následujícím odstavci je ve stručnosti uvedeme.

V obecné rovině lze na femuru i tibií ukotvit kolenní implantát ve 3 úrovních: epifyzární, metafyzární a diafyzární (viz Obr. 1). Pro revizní operace platí zásada, že každá komponenta by měla být spolehlivě ukotvena alespoň ve dvou uvedených úrovních.

Nejběžnější variantou je posílení méně kvalitní epifyzární fixace, přenesením části zátěže na pevnou kost diafýzy dříkem. Odlehčení epifyzy přenosem části zátěže dříkem na diafýzu se využívá například při rekonstrukcích kondylů aloštěpy, nebo pro ošetření periprotetických zlomenin a paklobů v oblasti metafýz nebo kloubu blízkých úseků diafýzy. Předpokladem úspěchu je kvalitní bikortikální kontakt dříku v nepoškozené části diafýzy minimálně v rozsahu 2–3 cm a nikoliv jen v oblasti jeho hrotu.

Druhou nejčastější variantou je kombinace metafyzární a diafyzární fixace užívaná v případech pokročilé destrukce na femorálních nebo tibiálních kondylech. Kónické augmentace usazené do metafýzy poskytují dříku fixovanému jedním bodem v diafýze dodatečnou metafyzární oporu ve druhém bodě a činí ho tak odolným proti páčení i v případě, že epifyzární fixace artikulární části komponenty není kvalitní.

Třetí možností je posílení méně kvalitní epifyzární fixace artikulární části komponenty (např. u těžké osteoporózy revmatiků), pomocí připojení metafyzární augmentace bez dříku. Tento postup může být výhodný tam, kde hrozí konflikt s dříkem sousedící náhrady kyčle.



Obr. 1 – znázornění oblasti epifyzy, metafýzy a diafýzy

ÚVOD

OPERAČNÍ
POSTUP

NÁSTROJE

KOMBINACE
KATALOG

Operační postup

Opracování tibie – pro implantát s offsetovým prvkem

1/ Otevření dřeňového kanálu tibie

Po dostatečném uvolnění měkkých tkání a vysunutí tibie za pomoci elevatoria dopředu, otevřeme nejprve dřeňový kanál.

Vrták pro perforaci dřeňového kanálu **D1** s hrotem o průměru 8 mm zavádíme v ose tibie (viz Obr. 2).

Polohu dřeňového kanálu určíme podle předozadního a bočního RTG snímku, nebo využíváme otvor po revidované tibiální komponentě. Vrtáme do hloubky max. 5 cm a přípravu dokončíme nenásilným dotlačením zastaveného vrtáku v celé jeho délce do kanálu. Vrták se tímto postupem sám usadí do směru kanálu a riziko perforace kortikalis jeho špičkou a následných problémů při frézování se výrazně zmenšuje.

2/ Frézování dřeňového kanálu tibie na konečný rozměr

Po přípravě vstupu do dřeňové dutiny vrtákem, vytváříme pomocí fréz konečnou podobu kanálu pro uložení prodlužujícího dřívku endoprotézy. Postupně frézujeme od nejmenšího průměru a vždy až do hloubky odpovídající plánované délce dřívku. Pro snazší kontrolu můžeme použít přesuvnou objímku, kterou po navlečení na dřívku frézy zajistíme v požadované poloze. Frézování dřeňové dutiny ukončíme tehdy, až poslední použitá fréza odebírá kortikální kost v dostatečné délce, nutné pro fixaci dřívku.

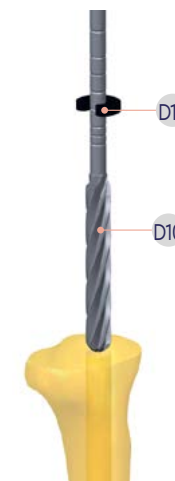
XX - Číselné označení nástrojů v textu odpovídá označení nástrojů v sítích (str. 26 – 35) a v přehledu složení soupravy.

Poznámka:

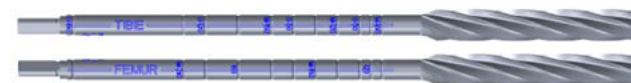
V instrumentáriu jsou k dispozici frézy o průměru 10 až 22 mm (např. **D10**), které jsou společné pro tibií i femur. Protože způsob měření hloubky otvorů pro tibií a femur je odlišný, jsou na každé fréze dvě různé stupnice (viz Obr. 3). Zápichy v dřívku frézy, odpovídající minimální hloubce, do které musíme frézovat pro vybraný typ sestavy tibiální komponenty (s offsetem nebo s metafyzární augmentací) a zvolené délce dřívku, jsou na straně označené TIBIE popsány např. O-120. Písmeno znamená typ tibiální sestavy (v tomto případě s offsetovým prvkem) a číslo znamená délku dřívku. Přesná specifikace je uvedena v Tab. 1. Jednotlivé zápichy lze samozřejmě využít i k přesnému nastavení přesuvné objímky **D16** (viz Obr. 4) a rychlejšímu posouzení hloubky frézování.



Obr. 2 – otevření dřeňového kanálu



Obr. 4 – fréza s nasazenou přesuvnou objímkou



Obr. 3 – stupnice na dřívku frézy

Sestava tibiální komponenty s offsetem a jejich označení na dřívku frézy		
Typ sestavy	Délka dřívku	Označení na fréze
Tibiální komponenta s offsetem	50	O-50
	80	O-80
	120	O-120
	180	O-180

Tab. 1 – sestavy tibiální komponenty s offsetem a jejich označení na dřívku frézy

Poznámka:

Pouzdro navlečené na centrovací tyč slouží jako centrovací prvek, ale má současně v sestavě s tyčí i funkci vymežující a opěrnou. Je proto třeba dbát na pečlivé zavedení do dostatečné hloubky, aby došlo k zaklínění sestavy v dřevěné dutině. V některých případech lze pouzdro zavést snadno, ale většinou je ho nutné dotlačit do dutiny pomocí přítlačného pouzdra. Pokud je k doražení třeba použít kladivo, nikdy netlučte do držadla „T“. Pro následné kroky lze použít i poslední frézu ponechanou v dřevěné dutině. Je však třeba mít na paměti omezení daná např. neobvyklou anatomii tibie nebo možné obtíže při extrakci frézy.

3/ Zavedení centrovací tyče a příprava k nasazení IM cíliče

Po ukončení frézování tibie si zapamatujeme průměr poslední použité frézy. Nyní do opracované dřevěné dutiny zavedeme sestavu vodící tyče, která slouží jako kotvící a polohovací prvek pro intramedulární cílič a pro tibiální centrovací šablonu. Kompletní sestavu tvoří vodící tyč B6, pouzdro (např. B9), přítlačné pouzdro B8 a držadlo "T" D17 (viz Obr. 5). V sestavě použijeme pouzdro o průměru shodném s průměrem frézy.

Po úplném zavedení sestavy vodící tyče sejmeme zaváděcí držadlo "T" a přítlačné pouzdro a v dřevěné dutině ponecháme pouze vodící tyč s pouzdem. Nyní je sestava připravená k nasazení intramedulárního cíliče.



Obr. 5 – sestava vodící tyče, pouzdra, přítlačného pouzdra a držadla „T“

ÚVOD

OPERAČNÍ
POSTUP

NÁSTROJE

KOMBINACE
KATALOG

4/ Sestavení intramedulárního cíliče

Úplnou sestavu cíliče tvoří cílicí intramedulární zařízení E12 s maticí E13 a resekčním blokem E17. Nejprve na intramedulární cílič našroubujeme matici a potom přidáme resekční blok. Ten nasuneme na tyč cíliče přes zeslabený průměr pod vyznačenou stupnici. Matici při sestavení orientujeme podle popisu (na spodním konci je nápis BOTTOM). Výškové nastavení resekčního bloku provedeme otáčením matice (viz Obr. 6).

Dokončenou sestavu nasuneme na vodící tyč B6 přes otvor v pouzdru těla cíliče (viz Obr. 7).

5/ Příprava tibiální resekce

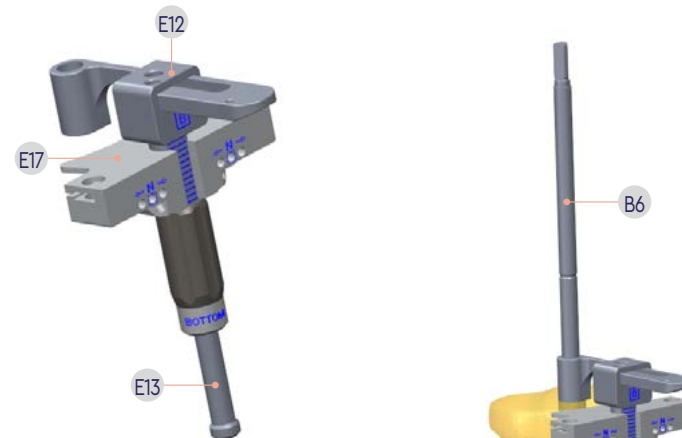
V dalším kroku doplníme sestavu cíliče na horní ploše resekčního bloku měrkou velikosti resekce (0, -3) B21. Hrot měrky (doporučujeme „0“) opřeme na tibií do nejnižšího místa předpokládané základní resekce (případně augmentace nezohledňujeme, viz Obr. 8). Nastavení resekčního bloku s měrkou provádíme otáčením matice.

Pootáčením sestavy na vodící tyči nastavíme správnou rotaci tak, aby rovina proložená osou vodící tyče a osou tyče cíliče procházela (podle typu osově deformity) středem tuberositas tibiae nebo mírně zevně mezi ním a mediálním okrajem tuberculum laterale interkondylické eminence. Pro kontrolu správnosti postavení použijeme centrovací tyč C25, zasunutou do duté tyče cíliče (viz Obr. 9). Její osa by měla směřovat do 1. intermetatarzálního prostoru nohy, která však musí být v hlezenním kloubu a kloubech sub talo v základním postavení.

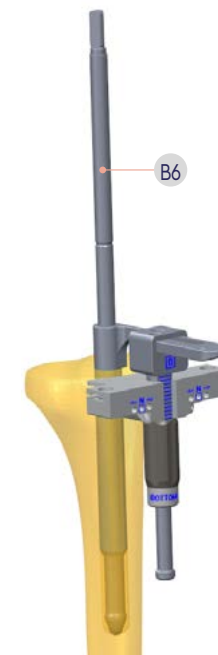
Po nastavení rotace a úrovně resekce zajistíme resekční blok zavedením 2 fixačních pinů C4. Otvory předvrtáme vrtákem $\varnothing 3.2$ mm C6 (viz Obr. 10). Pro zajištění resekčního bloku můžeme také použít samovrtné fixační piny C24.

V resekčním bloku jsou pro umístění fixačních pinů dvě skupiny otvorů. K fixaci lze zvolit vždy pouze po jednom (stejně označeném) z každé skupiny, přednostně vždy střední, označené "N" (viz Obr. 6).

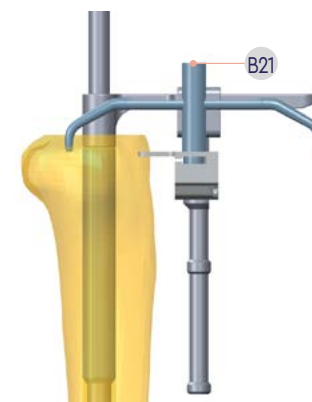
U menší velikosti tibiae doporučujeme posunout oba piny současně mediálně ve směru šipek.



Obr. 6 – sestava IM cíliče a resekčního bloku



Obr. 7 – úplná sestava IM cíliče a vodící tyče



Obr. 8 – nastavení úrovně resekce



Obr. 9 – nastavení rotačního postavení cíliče

Poznámka:

K zavedení zajišťovacích pinů **C4** používáme vždy zavaděč fixačních pinů **C20**. To platí během celého operačního postupu. Nikdy netlučeme kladivem přímo na konec pinu!

Po zajištění resekčního bloku odstraníme sestavu intramedulárního cíliče včetně vodící tyče s pouzdrům. Postupujeme při tom tak, že nejprve uvolníme resekční blok sešroubováním matice. Potom již můžeme směrem nahoru vysunout celou sestavu z drážky resekčního bloku.

6/ Volba velikosti offsetu

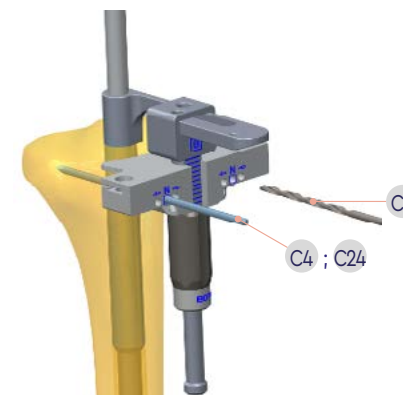
V případě, kdy osa dřevěného kanálu neprochází ideálním středem resekované plochy, je vhodné umístit tibiální komponentu excentricky vůči ose dřevěné dutiny, abychom mohli použít maximální velikost tibiální komponenty a zajistit větší kontakt implantátu s resekovanou plochou, bez přesahu přes okraj kosti. Konstrukce implantátu řeší popsanou anatomickou situaci vloženým offsetovým prvkem umožňujícím vzájemné posunutí os kotvícího prodlužujícího dřívku a dřívku tibiální komponenty o 0 mm, 3 mm nebo 6 mm.

Postup pro správnou volbu velikosti offsetu a jeho směru, s využitím tibiální centrovací šablony (velikost 1÷6) **E3** a offsetového modulu 0 mm, 3 mm a 6 mm **E8** je popsán v následující části a je ilustrován na Obr. 13 až Obr. 14.

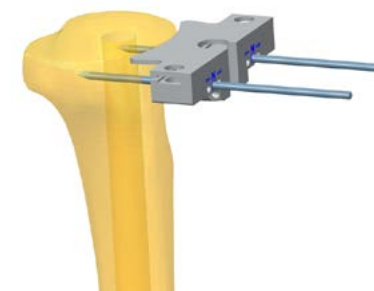
Dostupné velikosti offsetu:

- 0 mm
- 3 mm
- 6 mm

Lze kombinovat libovolně s jakoukoli velikostí tibiální komponenty (resp. tibiální centrovací šablony).



Obr. 10 – předvrtání otvorů a zavedení zajišťovacích pinů



Obr. 11 – resekční blok připravený k provedení resekce proximální tibiae

Pro snazší manipulaci se sestavou a pro kontrolu a korekce rotačního postavení centrovací šablony je vhodné doplnit sestavu rukojetí tibiální komponenty F10 a centrovací tyčí C2, jejíž osa by měla směřovat do 1. intermetatarzálního prostoru nohy.

Do dřevěného kanálu zavedeme sestavu vodící tyče a nasuneme na ní (je možné nasazení i na zavedenou frézu) zvolenou sestavu tibiální centrovací šablony E3 a offsetového modulu E8 (viz Obr. 12). Po jejím přiložení na resekovanou tibií posoudíme velikost tibiální komponenty a určíme velikost offsetu a jeho rotační postavení.

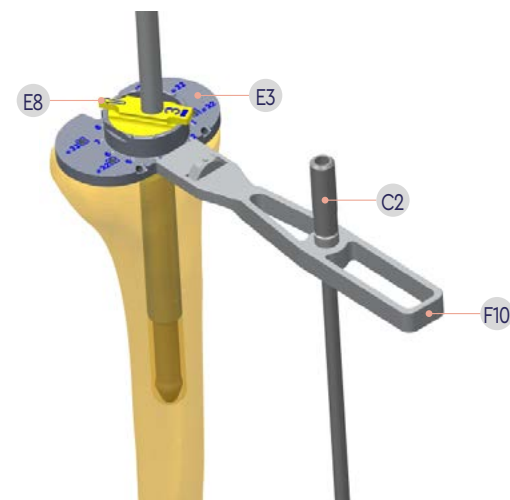
Nastavení rotace offsetu vůči centrovací šabloně je možné provést po 30° a je nutné si pro správné sestavení zkušebních komponent a následně i implantátu zapamatovat číslo (1÷12), označující polohu offsetu.

Po ukončení výběru velikosti offsetu a určení definitivní polohy centrovací šablony, zajistíme šablonu alespoň dvojicí pinů, zavedených přes otvory označené Ø3.2 (shora nebo zepředu).

Odhadneme velikost tibiální komponenty (přiložením tibiální centrovací šablony E3 na resekovanou plochu) a velikost offsetového modulu E8 (můžeme kombinovat všechny velikosti centrovacích šablon i offsetů) a sestavu nasuneme na zavedenou vodící tyč nebo poslední použitou frézu. Centrovací šablonu dotlačíme na resekovanou plochu a posoudíme její velikost a polohu vůči resekované ploše (viz Obr. 13). Je nutné dbát na správné rotační postavení tibiální centrovací šablony.

Nastavení správného směru posunutí šablony (a následně tibiální komponenty) vůči vodící tyči (resp. dříku zavedenému do dřevěné dutiny) provedeme natáčením offsetového modulu (viz Obr. 14).

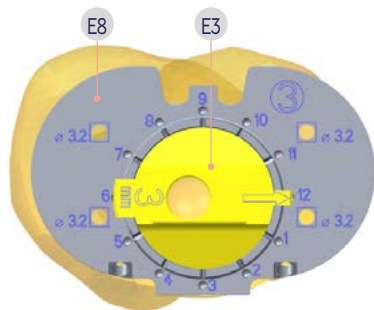
Podle tibiální centrovací šablony a offsetového modulu (velikost a poloha) sestavíme zkušební tibiální komponentu E3 a offset E8 – v našem případě tibiální komponentu vel. 3 a offset 3 mm. Offset je ve správném rotačním postavení, když výstupek ve zkušební tibiální komponentě dosedne do drážky offsetu označené číslem, stanoveným podle předchozího postupu (v našem případě č. 8) – viz Obr. 15.



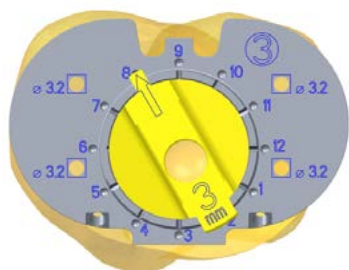
Obr. 12 – Sestava pro volbu velikosti offsetu a jeho směru, centrování rotační šablony

Poznámka:

Na Obr. 13 a Obr. 14 je názorný postup volby natočení offsetu, který jsme předem vybrali (3 mm), pro velikost 3 tibiální komponenty. Rovina procházející osou vodící tyče (v této poloze bude prodlužující kotvící dřík) a osou dříku tibiální komponenty je naznačena šipkou ukazující k číslu 8 na centrovací šabloně. Toto číslo je nutné si zapamatovat, protože podle něj nastavíme polohu offsetu na tibiální komponentě.



Obr. 13 – Nevhodná poloha offsetu (centrovací šablona nepokrývá rovnoměrně resekovanou plochu tibiae)



Obr. 14 – otáčením offsetového modulu nastavíme vhodnou polohu centrovací šablony vůči resekované tibiální ploše



Obr. 15 – sestava zkušební tibiální komponenty s offsetem a dříkem

7/ Příprava lůžka pro offset

V následujícím kroku připravíme v tibií lůžko pro vybraný offset. Nejprve ze zafixované šablony vyjmeme vodící tyč s pouzdem a připravíme si vrtací pouzdro a kuželovou frézu pro offset.

Vrtací pouzdro velikosti I nebo II (E14 nebo E15) vsuneme do válcového otvoru centrovací šablony tak, aby osazení na jeho vnějším kroužku směřovalo dolů (viz Obr. 16) a zasunulo se shora do drážky na vnější straně válcového pouzdra centrovací šablony. Tím zajistíme pouzdro proti rotaci při následném frézování a současně nastavíme správnou polohu horní plochy pouzdra, která slouží jako doraz pro frézu.

Poznámka:

Dbáme na správnou volbu velikosti vrtacího pouzdra: **vrtací pouzdro I E14** je určené **pro tibiální komponenty vel. 1÷3**, **vrtací pouzdro II E15** je určené **pro tibiální komponenty vel. 4÷6**.

Nyní si připravíme kuželovou frézu pro offset E16. Opatrně ji zavedeme do připraveného vrtacího pouzdra a pomalými otáčkami frézujeme tak dlouho, až kroužek na kuželové fríze dosedne na horní plochu vrtacího pouzdra (viz Obr. 17). V této chvíli máme připravené lůžko pro sestavu tibiální komponenty s offsetem.

8/ Sestavení tibiální zkušební sestavy s offsetem

Podle předchozích kroků vybereme vhodnou velikost tibiální zkušební komponenty a doplníme ji offsetem a zkušebním tibiálním dříkem, jehož délka a průměr musí odpovídat hloubce frézování a průměru poslední použité frézy (viz Obr. 18).

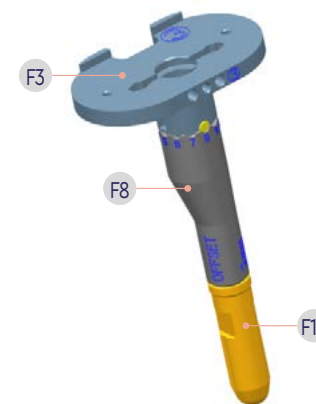
Tibiální komponentu volíme tak, aby odpovídala velikosti a tvaru resekční plochy – zejména nesmí docházet k přesahu komponenty. Offset F8 nasadíme na dřík zkušební komponenty F3 a zajistíme ho šroubem. Orientace offsetu (odečtené číslo – v našem případě č. 8) musí odpovídat sestavě tibiální centrovací šablony a offsetového modulu, pro který jsme kuželovou frézou připravili v tibií lůžko. Zkušební dřík F16 upevníme k sestavě našroubováním do spodního otvoru offsetu v celé délce závitu.



Obr. 16 – příprava sestavy k frézování lůžka pro offset



Obr. 17 – frézování lůžka – poloha frézy po jeho dokončení



Obr. 18 – zkušební sestava: zkuš. tibiální komponenta F3, offset F8, dřík F16

9/ Dodatečná klínová nebo bloková resekce

Při resekci pro dodatečné augmentace tibie vycházíme ze správného rotačního postavení zkušební tibiální komponenty.

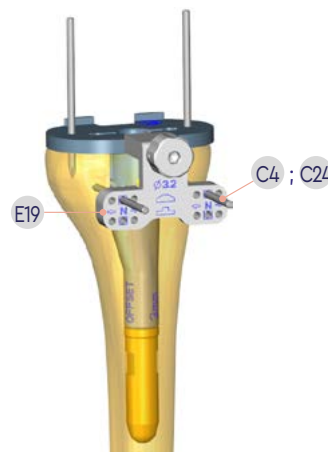
Po ověření a zajištění polohy komponenty sejmeme rukojeť a na stejné místo připevníme zevní cílič pro klínovou a blokovou resekci E19 (viz Obr. 19). Následně přes otvory v čelní ploše zavedeme dvojici fixačních hřebů (C4, C24).

Pozor:

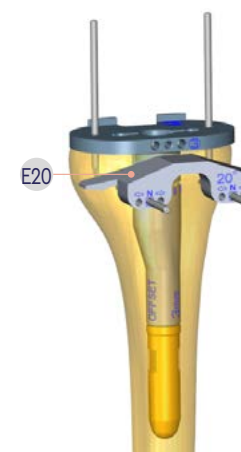
Otvory pro hřeby volíme podle typu dodatečné augmentace. Pokud chceme použít augmentaci klínovou, zavádíme piny do horních otvorů, pokud budeme provádět resekci pro blokovou augmentace, zavádíme piny do dolních otvorů. Na čelní ploše zevního cíliče jsou příslušné otvory označené ikonou příslušné resekční šablony. Na Obr. 20 a Obr. 21 jsou pro ilustraci umístěné resekční bloky pro klínovou (E20 pro 10°, E21 pro 20°) a blokovou (E22 pro 8mm, E23 pro 15mm) resekci. Z obrázků je zřejmá poloha bloků vůči tibiální komponentě a odlišné postavení otvorů pro fixační piny v obou resekčních blocích.

Po kontrole pevnosti polohy pinů odstraníme zkušební komponentu, cílič a dvojici proximálních pinů – ponecháme pouze piny zaváděné přes ventrální stranu cíliče. Na tyto piny navlékneme resekční šablonu pro dodatečné augmentace (klínové 10° nebo 20° resp. blokové 8 nebo 15mm) a podle příslušné plochy provedeme resekci (viz Obr. 22 a Obr. 23).

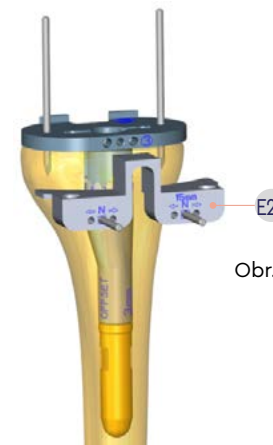
Po kontrole a případné korekci velikosti nebo rovinnosti řezu šablonu sejmeme a odstraníme piny pomocí extraktoru.



Obr. 19 – zevní cílič pro klínovou a blokovou resekci



Obr. 20 – resekční blok pro klínovou resekci (E20 pro 10°, E21 pro 20°)



Obr. 21 – resekční blok pro blokovou resekci (E22 pro 8mm, E23 pro 15mm)



Obr. 22 – provedení klínové resekce



Obr. 23 – provedení blokové resekce

10/ Dokončení tibiální resekce

Posledním krokem úpravy tibie je vytvoření zářezů pro antirotací žebra. Tato úprava se provádí přes zavedenou zkušební tibiální komponentu F3, jejíž sestava s offsetem F8 a zkušebním dřívkem F16 obsahuje všechny předpokládané augmentace (G15, G45). Montáž klínové nebo blokové augmentace je v zásadě shodná. Při výběru zkušební augmentace je nutné dbát na správnou velikost (1÷6), orientaci vůči tibiální komponentě (L/R), typ augmentace a její tloušťku, resp. sklon (8 nebo 15 mm, resp. 10° nebo 20°) (viz Obr. 24).

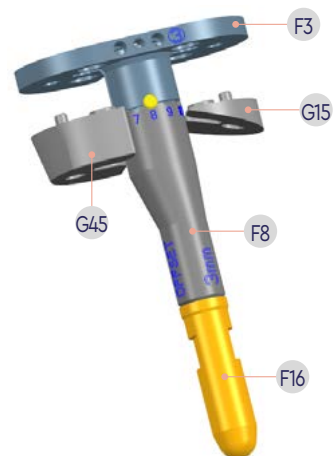
K dotažení šroubků používejte šroubovák C15.

Sestavu zkušební tibiální komponenty uložíme na opracovanou tibií a provedeme případně úpravy kosti tak, aby bylo dosaženo maximálního kontaktu s komponentou a byla zajištěna pevnost fixace.

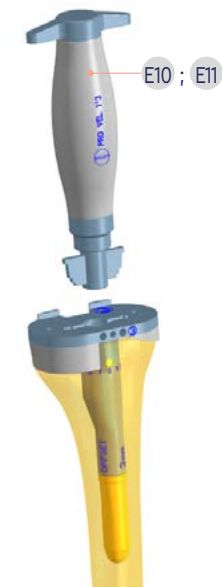
Ze síta tibiálních nástrojů vyjmeme (podle velikosti použité tibiální komponenty) **razník I E10 (pro velikost 1÷3)** nebo **razník II E11 (pro velikost 4÷6)** a nasadíme ho na zkušební tibiální komponentu tak, aby válcová část se žebry směřovala do příslušného otvoru v horní desce (viz Obr. 25). Razník opatrně zarážíme, lehkými údery kladiva na nárazník nástroje, a vytvoříme prostor pro žebra tibiální komponenty. Potom razník opatrně (bez páčení) vyjmeme – můžeme opět lehkými údery kladiva na spodní část nárazníku nástroje. Následně extrahujeme i sestavu zkušební tibiální komponenty.

Pro snadné vyjmutí sestavy zkušební tibiální komponenty je nutné použít kluzné kladivo A13 (viz Obr. 26).

Kluzné kladivo je na jednom konci opatřené koncovkou s příčným výstupkem, který se při nasazení na tibiální komponentu zasune shora do podélné drážky v její horní desce (viz Obr. 27). Pootočením o 90° je nástroj spojen s tibiální komponentou a sestava je připravena k extrakci.



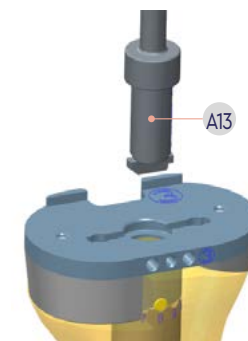
Obr. 24 – sestavení tibiální komponenty a augmentací



Obr. 25 – razník pro vyražení antirotací žebra



Obr. 26 – sestava kluzného kladiva A13 a zkušební tibiální komponenty F3



Obr. 27 – detail koncovky kluzného kladiva A13 pro extrakci zkušební tibiální komponenty

Opracování tibie – pro implantát s metafyzární augmentací

11/ Otevření dřeňového kanálu tibie

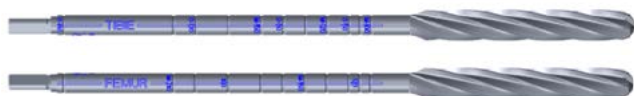
Po dostatečném uvolnění měkkých tkání a vysunutí tibie za pomoci elevatoria dopředu, otevřeme nejprve dřeňový kanál.

Vrták s hrotem o průměru 8 mm, pro perforaci dřeňového kanálu $D1$ zavádíme v ose tibie (viz Obr. 28).

Polohu dřeňového kanálu určíme podle předozadního a bočního RTG snímku, nebo využíváme otvor po revidované tibiální komponentě. Vrtáme do hloubky max. 5 cm a přípravu dokončíme nenásilným dotlačením zastaveného vrtáku v celé jeho délce do kanálu. Vrták se tímto postupem sám usadí do směru kanálu a riziko perforace kortikalis jeho špičkou a následných problémů při frézování se výrazně zmenšuje.

12/ Frézování dřeňového kanálu tibie na konečný rozměr

Po přípravě vstupu do dřeňové dutiny vrtákem, vytváříme pomocí fréz konečnou podobu kanálu pro uložení prodlužujícího dřívku endoprotézy. Postupně frézujeme od nejmenšího průměru a vždy až do hloubky odpovídající plánované délce dřívku. Pro snazší kontrolu můžeme použít přesuvnou objímku, kterou po navlečení na dřív frézy zajistíme v požadované poloze. Frézování dřeňové dutiny ukončíme tehdy, až poslední použitá fréza odeberá kortikální kost v dostatečné délce, nutné pro fixaci dřívku.



Obr. 29 – stupnice na dřívku frézy

Poznámka:

V instrumentáriu jsou k dispozici frézy o průměru 10 až 22 mm $D10$, které jsou společné pro tibií i femur. Protože způsob měření hloubky otvorů pro tibií a femur je odlišný, jsou na každé fréze dvě různé stupnice (viz Obr. 29). Zápichy v dřívku frézy, odpovídající minimální hloubce, do které musíme frézovat pro vybraný typ sestavy tibiální komponenty (s offsetem nebo s metafyzární augmentací) a zvolenou délkou dřívku, jsou na straně označené TIBIE popsány např. M-120. Písmeno znamená typ tibiální sestavy (v tomto případě s metafyzární augmentací) a číslo znamená délku dřívku. Přesná specifikace je uvedena v (viz Tab. 2). Jednotlivé zápichy lze samozřejmě využít i k přesnému nastavení přesuvné objímky $D16$ (viz Obr. 30) a rychlejšímu posouzení hloubky frézování.



Obr. 28 – otevření dřeňového kanálu

Obr. 28 – fréza s nasazenou přesuvnou objímkou

POPIS
IMPLANTÁTU

OPERAČNÍ
POSTUP

NÁSTROJE

KOMBINACE
KATALOG

Sestava tibiální komponenty s metafyzární augmentací a jejich označení na dřívku frézy		
Typ sestavy	Délka dřívku	Označení na fréze
Tibiální komponenta	100	M-100
s metafyzární	120	M-120
augmentací	150	M-150

Tab. 2 – sestava tibiální komponenty s metafyzární augmentací a jejich označení na dřívku frézy

Důležité upozornění:

Metafyzární augmentaci lze použít pouze v sestavě s dřívkem maximálního průměru 16 mm. To je nutné mít na paměti již při frézování dřevěné dutiny.

13/ Příprava tibiae pro metafyzární augmentace

Na počátku je vhodné upravit defekt ještě před použitím první metafyzární rašple. K tomu účelu je připravená speciální kuželová fréza H26, která se používá zásadně v sestavě s nástavcem zkušebního dřívku K7, o průměru poslední frézy, kterou jsme frézovali dřevěnou dutinu tibiae, a délce, zajišťující dostatečně pevné vedení frézy. Sestava frézy s vodícím dřívkem a způsob zavedení jsou zřejmé z Obr. 31.

Lůžko pro augmentaci je vhodné připravit ještě před úvodní resekci tibiae. Postupujeme přitom tak, že nejprve sestavíme rašpli H2 (velikost (1÷4) odhadneme podle tvaru a rozměrů defektu) se zkušebním dřívkem H6 a zavaděčem rašple H1 a potom připravenou sestavu opatrně (lehkými údery kladiva) zavádíme do dřevěné dutiny femuru (viz Obr. 32).

Před rašplováním i během něj kontrolujeme dotažení matice zavaděče.

Po dokončení lůžka uvolníme matici zavaděče a zavaděč vyjmeme. Rašpli s dřívkem ponecháme v lůžku pro další operační krok.



Obr. 31 – sestava metafyzární frézy s dřívkem a její zavádění do dutiny tibiae

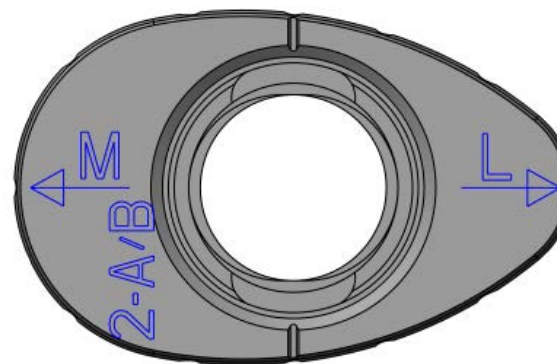
Obr. 32 – rašple se zavaděčem a dřívkem a její poloha po dokončení lůžka

Důležité upozornění:

Rašple pro tibiální metafyzární augmentace mají 4 velikosti, které jsou z pohledu vnějšího tvaru a rozměrů shodné s implantátem. Vnitřní otvory a plochy jsou přizpůsobeny pro vložení všech velikostí zkušebních tibiálních komponent tj. 1÷3 a 4÷6. Implantáty jsou oproti tomu ve dvou provedení (A nebo B) pro každou ze 4 velikostí. Při použití tibiálního plata o vel. 1÷3 použijeme augmentaci typu A, při použití tibiálního plata o vel. 4÷6 použijeme augmentaci typu B.

Poznámka:

Kontrola natočení rašple, popř. jeho korekce je nutná proto, že konstrukce implantátu dovoluje jen omezené vzájemné natočení mezi metafyzární augmentací a tibiální komponentou (+/- 15° u metafyzární augmentace velikosti 1 a +/- 20° pro metafyzární augmentace velikosti 2÷4). Kontrolu provádíme podle laserem vyznačené čáry na přední straně dříku zavaděče rašple nebo pomocí tyče zavedené přes otvor v držadle zavaděče. Oba kontrolní prvky by měly směřovat ke středu tuberositas tibiae nebo lehce zevně. Při zavádění rašple je nutné sledovat i centraci ve smyslu medio-laterální a respektovat asymetrii augmentace (viz Obr. 33).



Obr. 33 – orientace tibiální metafyzární augmentace (M – medial, L – lateral)

POPIS
IMPLANTÁTU

OPERAČNÍ
POSTUP

NÁSTROJE

KOMBINACE
KATALOG

14/ Tibiální resekce pro sestavu tibiální komponenty s metafyzární augmentací

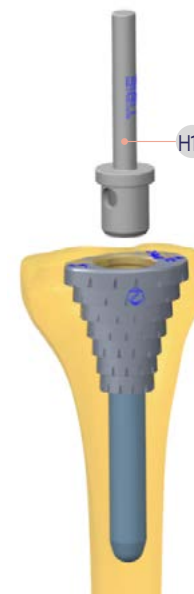
Úpravu proximální části tibie pro sestavu s metafyzární augmentací dokončíme rovinným řezem podle horní plochy zavedené rašple. Řez můžeme provést „z ruky“ nebo s využitím resekčního bloku. V obou případech je nutné mít na paměti, že připravená plocha je současně opěrnou plochou pro tibiální komponentu.

Při přípravě tibiální resekce postupujeme podobně jako v případě resekce pro sestavu offsetové tibie (viz výše) s tím rozdílem, že úplnou sestavu cíliče (tělo s maticí a resekčním blokem) nasadíme na tibiální IM nástavec H19, zavedený do otvoru v metafyzární rašpli (viz Obr. 34). V dalším kroku opět doplníme sestavu cíliče na horní ploše resekčního bloku měrkou (0, -3) B21. Otáčením matice nastavíme polohu resekčního bloku tak, aby se hrot měrky označený „0“ opřel o horní plochu zavedené metafyzární rašple. Resekční blok je nutné opatrně zajistit dvěma piny.

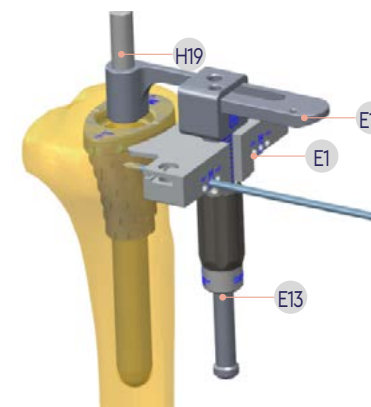
Pozor:

Při zavádění fixačních pinů, zajišťujících polohu resekčního bloku (viz Obr. 35) je nutné mít na paměti, že ve většině případů směřují do těla metafyzární rašple a nelze je zavést příliš hluboko! Pokud by zajištění bloku nebylo dostatečně pevné, je lépe rašpli vyjmout a piny následně dovrtnat i do protější stěny otvoru.

Po odstranění měrky můžeme provést resekci velmi opatrným řezem pilovým listem. Rašpli doporučujeme ponechat v lůžku i při resekci (budeme mít jistotu správně provedeného řezu) a vyjmout ji poté opět pomocí zavaděče a kladívka. Za určitých podmínek lze řez provést i podle samostatně zajištěného resekčního bloku po odstranění celé sestavy cíliče (E12 + E13) s nástavcem H19 i metafyzární rašple H2 (např. při odstranění rašple kvůli dovrtnání pinů – viz předchozí upozornění).



Obr. 34 – IM nástavec před vložením do metafyzární rašple



Obr. 35 – sestava IM cíliče s resekčním blokem, nasazená na IM nástavec

15/ Sestavení tibiální zkušební sestavy s metafyzární augmentací

Pro montáž využijeme metafyzární rašpli se zkušebním dříkem, ponechanou po dokončení opracování tibie v připraveném lůžku.

(Pokud jsme resekovali proximální plochu tibie za pomoci resekčního bloku a rašpli jsme vyjmuli pro pevnější zajištění pinů, použijeme nyní zavaděč rašple H1 k opětovnému zavedení rašple se dříkem dle Obr. 32).

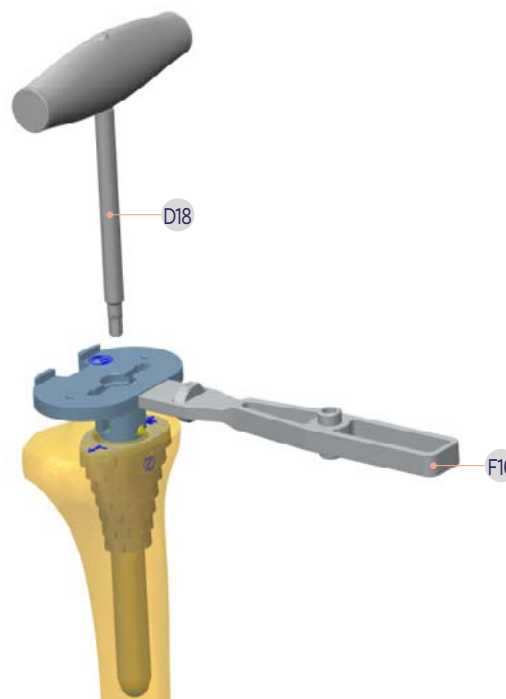
Podle předchozích kroků vybereme vhodnou tibiální zkušební komponentu, zasuneme ji do otvoru v rašpli a spojíme ji šroubem se zkušebním dříkem uloženým v rašpli. K dotažení šroubu použijeme „T“ šroubovák D18 (viz Obr. 36). Úplná zkušební sestava je na Obr. 37.

Poznámka:

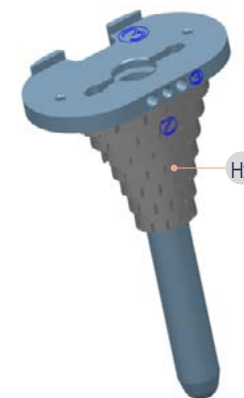
Vždy je nutné zajistit, aby tibiální komponenta svou spodní plochou dosedla na horní plochu metafyzární rašple. Vnitřní otvory a plochy rašplí jsou přizpůsobeny pro vložení obou typů válcových dříků zkušebních tibiálních komponent, tj. pro velikosti 1÷3 a 4÷6.

Vzhledem k tomu, že tibiální komponentu lze vůči metafyzární augmentaci natočit pouze v omezeném rozsahu (viz poznámka níže), je v této fázi nutné ověřit, zda zavedená metafyzární augmentace umožní správné rotační postavení tibiální komponenty vůči tibii. Kontrolu provedeme tak, že rukojeť tibiální zkušební komponenty F10 připojíme k zavedené zkušební tibiální komponentě (spoj přes kolíky a šroub) (viz Obr. 36) a sestavu doplníme centrovací tyčí C2, zavedenou přes otvor v rukojeti.

Pootočením nastavíme do vhodné rotace tak, aby osa centrovací tyče směřovala do 1. metatarzálního prostoru nohy, která musí být v ortográdním postavení.



Obr. 36 – sestavení zkušební tibiální komponenty s rašplí pro centrovací tyč



Obr. 37 – úplná zkušební sestava s metafyzární augmentací

POPIS
IMPLANTÁTU

OPERAČNÍ
POSTUP

NÁSTROJE

KOMBINACE
KATALOG

Poznámka:

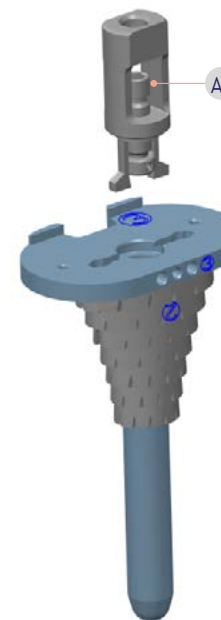
Tibiální zkušební komponentu lze vůči metafyzární rašpli natočit v rozsahu:

- $\pm 15^\circ$ pro rašpli vel. 1
- $\pm 20^\circ$ pro rašple vel. 2÷4

Velikost rotace je omezená kovovým výstupkem na ventrální straně válcové části zkušební tibiální komponenty.

Pro extrakci celé tibiální sestavy včetně metafyzární rašple použijeme extraktor tibiální sestavy A5. Extraktor zasuneme do drážky ve zkušební tibiální komponentě (dbáme na to, aby tibiální komponenta zůstala ve správné rotaci) a rozevřeme jeho čelisti za pomoci T-šroubováku 5 D18 (viz Obr. 38). Po kontrole dostatečně pevného zaklínění extraktoru můžeme do závitu extraktoru našroubovat vytloukací kluzné kladivo a zahájit extrakci celé tibiální sestavy A13.

Kompletní sestavu zkušební tibiální komponenty s extraktorem nedemontujeme! Ponecháme ji jako referenční prvek pro montáž finálního implantátu v souhlasné poloze.



Obr. 38 – extrakce tibiální metafyzární sestavy

Opracování femuru – pro implantát s offsetovým prvkem

16/ Otevření dřeňového kanálu femuru

Vrták s hrotem **D1** o průměru 8 mm, pro perforaci dřeňového kanálu, zavádíme v ose femuru těsně nad vrcholem interkondylické incisury, centrálně (u valgozit) nebo až o 5 mm mediálně (u varozit) (viz Obr. 39). Odchyly od doporučení je možné uvážit pouze na základě plánovaného způsobu kotvení dřívku.

Vrtáme do hloubky asi 4–5 cm a přípravu otvoru dokončíme nenásilným dotlačením zastaveného vrtáku v celé jeho délce do kanálu. Vrták se tímto postupem sám usadí do směru kanálu a snižuje se riziko perforace kortikalis jeho špičkou.

17/ Frézování dřeňového kanálu femuru na konečný rozměr

Po přípravě vstupu do dřeňové dutiny vrtákem $\varnothing 8$ mm, dokončíme otvor pro uložení dřívku endoprotézy pomocí fréz **D10**. Otvor frézujeme postupně od nejmenšího průměru a vždy až do zvolené hloubky. Pro snazší kontrolu hloubky frézování můžeme použít přesuvnou objímku (doraz) **D16**, kterou navlečeme na dřív frézy a zajistíme v požadované poloze. Frézování dřeňové dutiny ukončíme tehdy, až poslední použitá fréza odebírá kortikální kost v délce, dostatečné k fixaci dřívku. Opět je třeba mít na paměti, že frézy jsou společné pro tibií i femur, a proto je nutné odečítat hloubku zavedení na správné stupnici (viz Tab. 3). Po ukončení frézování si zapamatujeme průměr poslední použité frézy.

Nyní do opracované dřeňové dutiny zavedeme sestavu vodící tyče, která slouží jako kotvící a polohovací prvek šablon pro všechny následující femorální resekce. Kompletní sestavu tvoří vodící tyč **B6**, pouzdro **B9**, přítláčné pouzdro **B8** a držadlo "T" **D17** (viz Obr. 41).

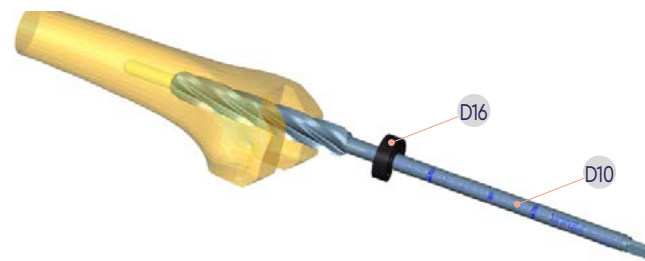
V sestavě použijeme pouzdro o stejném průměru, jako byl průměr poslední frézy. Pro jednoduché zavedení sestavy do vyfrézované dutiny je vhodné použít přítláčné pouzdro.

Sestava femorální komponenty a jejich označení na dřívku frézy		
Typ sestavy	Délka dřívku	Označení na fréze
Femorální komponenta	120	120
s přechodkou a dřívkem	180	180

Tab. 3 – sestava femorální komponenty



Obr. 39 – otevření dřeňového kanálu



Obr. 40 – fréza s přesuvnou objímkou

Po úplném zavedení sestavy vodící tyče sejmeme přítlačné pouzdro a "T" držadlo. V dřeňové dutině ponecháme pouze vodící tyč s pouzdrům. Nyní je sestava připravená k nasazení femorálního centrovacího zařízení.

Poznámka:

Tento postup lze vynechat a femorální centrovací zařízení lze nasadit na poslední použitou frézu po předvrtání dřeňového kanálu.

18/ Femorální centrace

Na zajištěnou sestavu vodící tyče s pouzdrům nasadíme femorální centrovací zařízení 121, předem opatřené zvoleným úhlovým spojovacím pouzdrům 13 (viz Obr. 42). Toto pouzdro je navrženo se sklonem do valgozity 5° a 7° (pokud v tuto chvíli zvažujeme i možnost použití metafyzární augmentace, je nutné pamatovat na to, že metafyzární femorální komponenta umožňuje sklon pouze 5° – viz kapitola Opracování femuru – pro implantát s metafyzární augmentací) a operatér musí dbát na to, aby příslušné stranové označení pouzdra (RIGHT nebo LEFT) směřovalo vzhůru a bylo tak čitelné z jeho pohledu.

Pro každý úhel (5° a 7°) je spojovací pouzdro ve dvou provedeních, která umožňují AP offset (posunutí) femorální komponenty 0 resp. 3 mm.

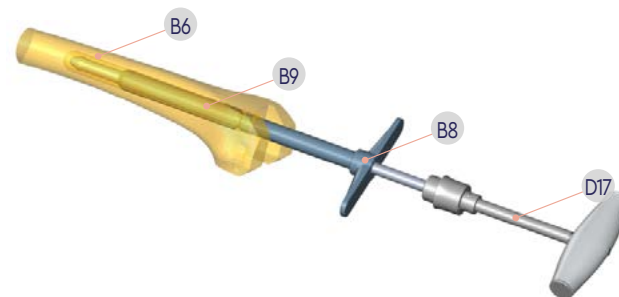
Pro sestavení femorálního centrovacího zařízení ale vždy používejte pouzdro tak, aby na horní plošce pouzdra bylo správné stranové označení doplněno "0" t.j. 0 RIGHT nebo 0 LEFT (viz Obr. 43).

Příklad:

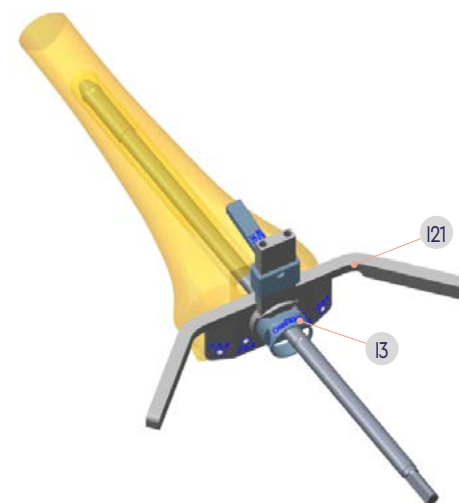
Spojovací pouzdro pro pravou končetinu s 5° valgozitou musí být označeno 5° a na horní plošce musí být 0 RIGHT.

Úhlová pouzdra mají sklon do valgozity:

- 5° nebo 7° pro offsetovou variantu
- 5° pro variantu s metafyzární augmentací



Obr. 41 – sestava vodící tyče zavedená do femuru



Obr. 42 – femorální centrovací zařízení s úhlovým pouzdrům



Obr. 43 – úhlové spojovací pouzdro 13

Pootáčením sestavy na vodící tyči nastavíme její správnou rotaci a potom ji zajistíme zavedením alespoň jednoho hřebu. V této fázi je vhodné zkontrolovat správné nastavení centrovacího zařízení. Kontrolu provedeme pomocí nástavce 122 ze sítu femorálních nástrojů (I), usazeného přes kolíky do otvorů v horní ploše centrovacího zařízení a opatřené centrovací tyčí C2 (viz Obr. 44). Hrot centrovací tyče by měl směřovat do středu hlavičky kyčelního kloubu.

V této fázi se může objevit problém, když centrovací tyč směřuje mimo střed hlavičky kyčelního kloubu.

Řešení:

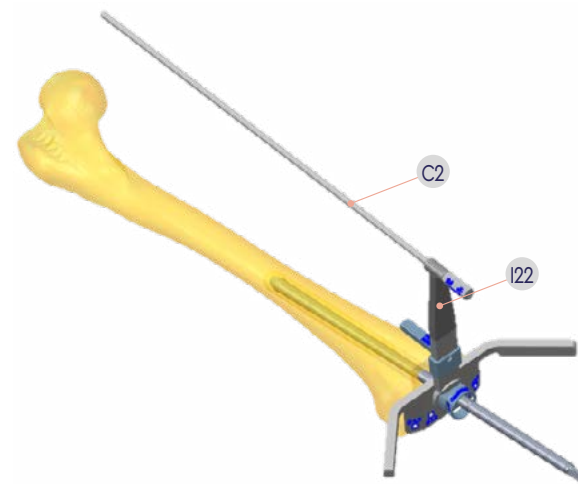
- 1/ zkontrolovat správnou volbu spojovacího pouzdra – LEFT, RIGHT případně ho zaměnit za jiné (5° a 7°)
- 2/ s nasazeným centrovacím nástavcem mírně upravit rotaci šablony kolem dlouhé osy femuru (vodící tyče)

Po provedení kontroly a po případných korekcích centrovací tyč i nástavec opět uložte – překážely by při dalších krocích.

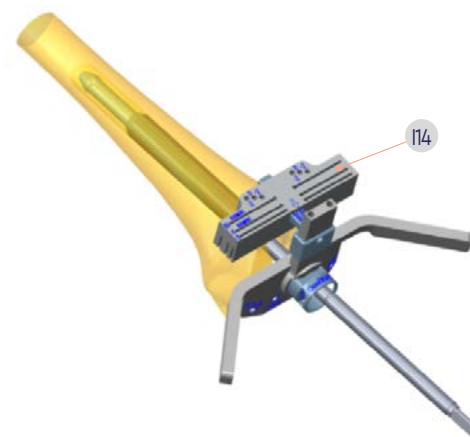
19/ Nastavení úrovně resekce distálního konce femuru

Na horní válcovou měrku správně zavedeného a nejméně jedním pinem fixovaného femorálního centrovacího zařízení nasadíme šablonu pro distální resekci 114 (viz Obr. 45). Posunem po stupnici (rozsah 4 až 20 mm) nastavíme optimální úroveň resekce z pohledu obnovení původního postavení kloubní štěrbin (je současně třeba mít na paměti, že vzdálenost distální resekce od původního postavení kloubní štěrbin, daná konstrukcí femorální komponenty, je 10 až 12 mm).

Šablonu zajistíme zavedením dvojice fixačních pinů (viz Obr. 46), pro které předvrtáme otvory vrtákem 3.2 mm ze sady společných nástrojů (vodící otvory v šabloně jsou označeny "0"). Piny zavádíme pomocí držáku vrtacích pinů C18 (k zajištění šablony můžeme použít i samovrtané piny).



Obr. 44 – centrovací zařízení s nástavcem a centrovací tyčí



Obr. 45 – centrovací zařízení s šablonou pro distální resekce

Nyní odstraníme cílící zařízení a spojovací pouzdro a ponecháme pouze šablonu fixovanou piny. Vodící tyč s pouzdem vyjímáme pouze v případě, že by bránily provedení resekce!

Šablonu, pro lepší vedení pilového listu, přitlačíme až k přední kortikalis femuru.

Poznámka:

Otvory pro piny je výhodnější předvrtávat. Pouhé zarážení kladivem, které je také možné, může způsobit sklouznutí špičky pinu nebo jeho deformaci a tím i posun úrovně resekce nebo změnu osového postavení šablony.

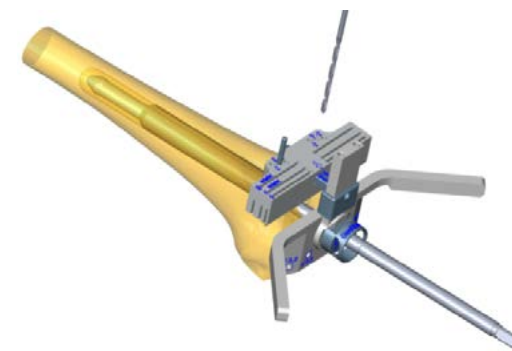
Pokud po odstranění centrovacího zařízení zjistíme, že by velikost resekce, provedené podle šablony nevyhovovala, je možné ji zvětšit nebo zmenšit o 2 mm.

Změnu polohy šablony o +2 resp. -2 mm provedeme tak, že šablonu sejmeme (fixační piny ponecháme v kosti) a opět ji na zavedené fixační piny nasuneme v otvorech +2 resp. -2. (viz Obr. 47).

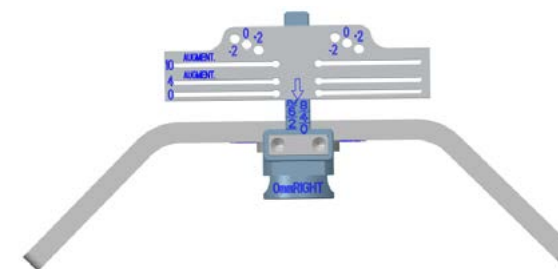
20/ Distální femorální resekce

Resekci provádíme přesným řezem pilovým listem zavedeným přes štěrbinu resekční šablony označenou "0". Pilový list přitom stále přitlačujeme na šablonu tak, aby mezi pilovým listem A3 a plochou štěrbinu šablony byl maximální kontakt (viz Obr. 48). Rovinnost provedeného řezu, platí i pro všechny následující resekce, lze navíc kontrolovat kontrolním plechovým měřítkem C16 přiloženým přes resekční plochu šablony.

Při provádění distální resekce se vždy snažíme odstraňovat co nejméně nekrotické kosti tak, aby nedocházelo k proximalizaci kloubní štěrbinu, ale současně resekční plochu tvořila živá kost. Případné defekty řešíme augmentacemi.



Obr. 46 – zajištění šablony pro distální resekci



Obr. 47 – popis šablony pro distální resekci a označení otvorů pro fixační hřeby (+2, 0, -2)

Volba velikosti augmentace je ovlivněna mnoha faktory (velikostí defektu, kvalitou kostní tkáně, zvyklostmi pracoviště aj.) a je především na rozhodnutí operátora. Při základní rozvaze je ale vždy nutné mít na paměti, že "dokonalé" kotvení komponent zásadním způsobem spolurozhoduje o výsledku operace. Řez pro augmentace provádíme pilovým listem přes příslušnou štěrbinu a je opět vhodné kontrolovat správnost zvolené velikosti řezu pomocí speciálního plechového měřítka.

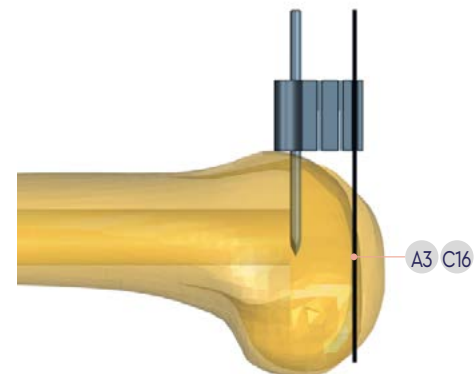
Kontrolu provádíme přes štěrbinu odpovídající zvolené velikosti augmentace. Následný řez musí být veden paralelně s "nulovou" distální resekci a je nutné dbát na to, abychom pilovým listem nepoškodili ponechaný kondyl!

Po dokončení všech řezů sejmeme šablonu a odstraníme oba fixační piny.

21/ Ventrální, dorzální a šikmé resekcce femuru

V prvním kroku zvolíme šablonu pro VD resekcce 117 (velikost šablony odhadneme přiložením šablony na již připravenou resekovanou distální plochu) a spojíme ji se stejným úhlovým pouzdem 13, jako jsme již použili v sestavě s centrovacím zařízením. Dbáme na stejnou orientaci pouzdra – RIGHT / LEFT a zvolený offset 0/3 mm. Zkontrolujeme, zda vodící tyč je v dřevěné dutině stabilní a připravenou sestavu (po kontrole AP orientace resekcční šablony – viz Poznámka 1) na ni nasadíme. Tam, kde předpokládáme užití distální augmentace, je nutné doplnit šablonu distančními kroužky odpovídající tloušťky 17 (viz Obr. 49).

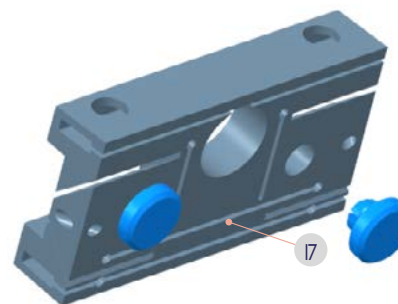
Sestavu šablony přitlačíme na distální plochu (viz Obr. 50) a po kontrole velikosti (viz Poznámka 2) a nastavení rotačního postavení (viz Poznámka 3) ji zajistíme dvojicí pinů, zavedených přes šikmé otvory v bocích šablony.



Obr. 48 – distální řez pilovým listem přes štěrbinu

Poznámka:

Pro snadné a rychlé odstraňování pinů i z velmi tvrdé kosti (v průběhu celé operace) je v sadě připraven "extraktor fixačních pinů" C7.



Obr. 49 – šablona s distančními kroužky

Poznámka 1:

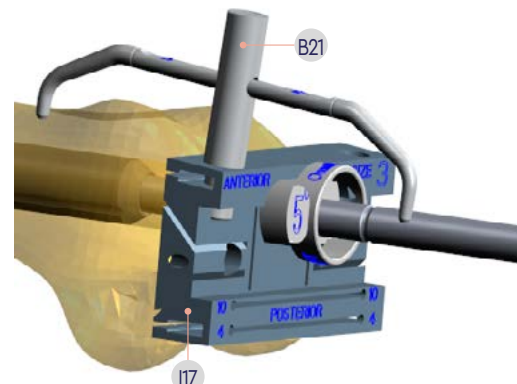
Před nasazením resekční šablony na IM tyč je třeba věnovat pozornost tomu, aby nápisy na bloku nebyly převrácené a nápis "ANTERIOR" byl na straně ventrální kortikalis. Opačné natočení bloku způsobí nejenom nežádoucí posun úrovně resekce v předozadním směru, ale způsobí i obtížně řešitelné problémy při nasazování komponenty (štíť komponenty je skloněn o 5° ventrálně).

Poznámka 2:

Pro správné zhodnocení velikosti a AP pozice resekční šablony doplníme sestavu měrkou 0,+3 B21 (viz Obr. 50 a Obr. 51) – pro dorzální plochy použijeme plechové kontrolní měřítko. Postupujeme přitom tak, že přiložením pravítka a/nebo otáčením měrky (hrot označený "0") posoudíme polohu ventrální plochy femuru vůči téže ploše šablony a pomocí "kosičky" – kontrolního měřítka C16 (viz Obr. 53) zhodnotíme polohu dorzálních ploch.

Poznámka 3:

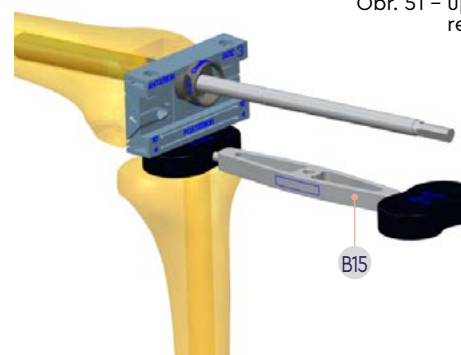
Korekce rotace: Pro správné rotační postavení femorální komponenty má zásadní význam nastavení prostoru ve flexi. Prostor musí být pravidelný, tj. vzdálenost mediálního i laterálního kondylu femorální komponenty od proximálního řezu tibie musí být při 90° flexi stejná. Správné postavení resekční šablony vyžaduje, aby její dorzální plocha byla rovnoběžná s resekční plochou tibie a vytvořený prostor mezi oběma plochami byl symetrický (obdélníkový). Obě podmínky lze ověřit pomocí tzv. spacer bloků B15 (viz Obr. 52). Případnou asymetrii je nutné korigovat úpravou napětí měkkých tkání.



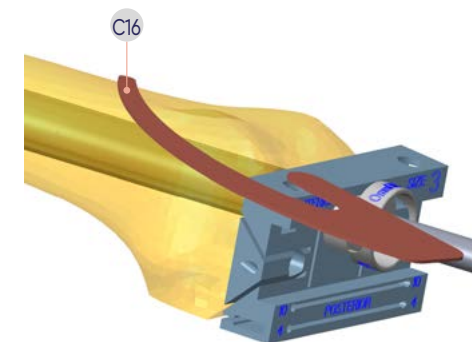
Obr. 50 – šablona pro VD resekce v sestavě s úhlovým pouzdrém a měrkou



Obr. 51 – úplná sestava pro volbu velikosti a AP pozice resekční šablony (femorální komponenty)



Obr. 52 – nastavení rotačního postavení šablony pro VD



Obr. 53 – kontrolní měřítko – „kosička“

Doporučení (viz Obr. 54, Obr. 55 a Obr. 56):

Pokud VD resekční plochy na šabloně nejsou "totožné" s plochami na femuru, jsou možné dvě příčiny:

- 1/ Vzdálenost je menší nebo větší.
- 2/ Vzdálenost ploch na femuru a šabloně je stejná, ale plochy jsou vzájemně (ve stejném směru) posunuté.

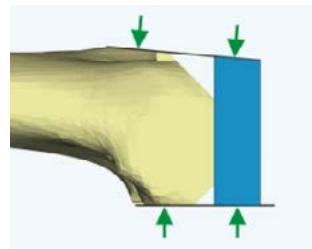
Postup řešení:

- ad1/ Změníme velikost resekční šablony pro VD resekce a postup přípravy opakujeme, dokud nevybereme správnou velikost. V nejasných případech volíme raději šablonu větší.
- ad2/ Nejprve posoudíme, zda vzájemné posunutí ploch lze eliminovat A-P posunutím resekční šablony. Posouzení provedeme pomocí otočné měrky (0, -3), zasunuté do jednoho z otvorů na ventrální resekční ploše šablony. Pokud se hrot ramena měrky označený (-3) právě dotýká původní (nebo upravené) ventrální resekované plochy femuru, je možné posunout šablonu dorzálně o 3 mm. Nyní vyměníme spojovací pouzdro tak, že nové bude označeno na pohledové straně 3 RIGHT (pro pravou končetinu) nebo 3 LEFT (pro levou končetinu). Po opětovném nasunutí resekční šablony na vodící tyč provedeme opakovaně kontrolu vzájemného postavení ploch pomocí pravítka nebo plechového kontrolního měřítka. Je samozřejmě nutné posoudit, zda z pohledu implantátu je posunutí přípustné, zejména nesmí ventrální resekce zasahovat pod přední kortikalis.

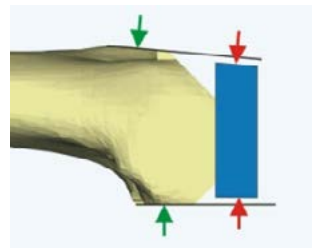
Po nastavení rotace a zajištění resekční šablony provedeme řez ventrální a dorzální plochy a obou šikmých ploch.

Pro ventrální a dorzální řez je možné doplnit šablonu vodící lištou C3 a pilový list vést vzniklou štěrbinou (viz Obr. 57). V případě větších kostních ztrát nebo defektů dorzálních kondylů zvážíme jejich úpravu pro augmentace. Řezy provádíme přes štěrbinu označené 4 nebo 10 mm.

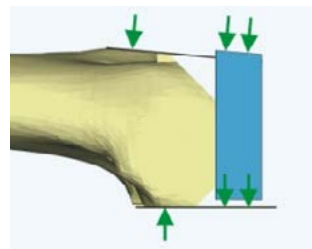
Posledním krokem je provedení mělkých řezů, naznačujících polohu resekce v oblasti fossa intercondylaris (viz Obr. 59).



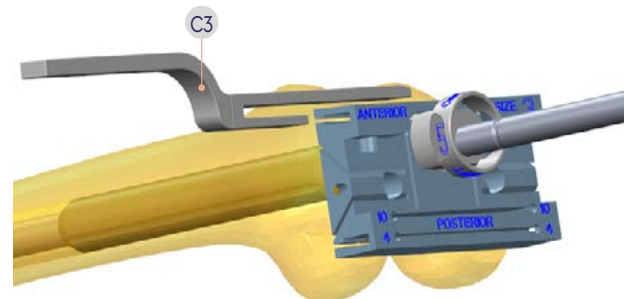
Obr. 54 – plochy jsou shodné, vzdálenost je stejná



Obr. 55 – vzdálenost ploch je různá (menší/větší)



Obr. 56 – vzdálenost je stejná, plochy jsou posunuté



Obr. 57 – vodící lištu zavádíme pro VD resekce do bočních výřezů v šabloně

22. Resekce fossa intercondylaris

Po provedení ventrální a dorzální resekce, šikmých resekcí a označení resекce v oblasti fossa intercondylaris odstraníme obdélníkovou šablonu pro VD resекce (vodící tyč s pouzdem přitom zůstává stále zavedená v kosti) a připravíme sestavu resекční šablony pro resекci fossa intercondylaris (šablona musí být stejné velikosti jako šablona pro VD resекce).

Sestava šablony se skládá z vlastního resекčního bloku 110, držáku úhlového pouzdra 120 a úhlového pouzdra 13 (viz Obr. 60).

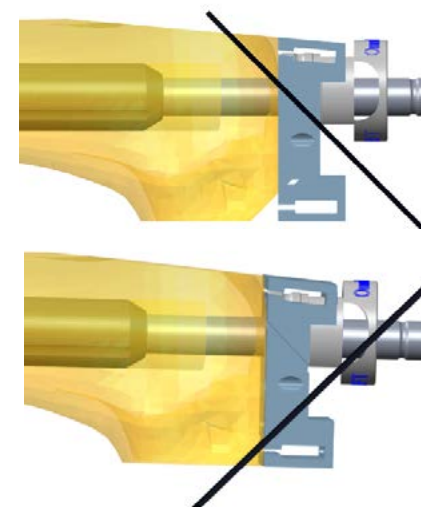
Při sestavení použijeme stejné úhlové pouzdro jako v sestavě šablony pro VD resекce a dbáme na to, aby orientace pouzdra – RIGHT / LEFT – a velikost offsetu 0/-3 byla shodná (pro metafyzární augmentace lze použít pouze 5° pouzdro bez offsetu (AP posunutí)).

Zkontrolujeme, zda vodící tyč je v dřevěné dutině stabilní, připravenou sestavu na ni nasadíme a po přitlačení na resекované plochy ji zajistíme nejméně dvojicí fixačních pinů (viz Obr. 61).

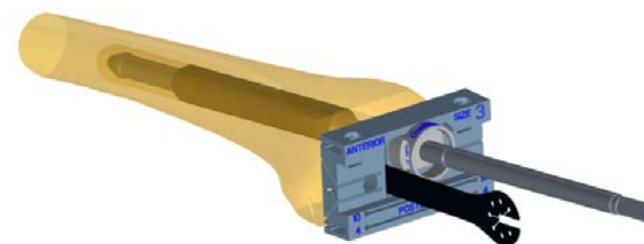
Tam, kde předpokládáme užití distální augmentace, je nutné doplnit šablonu distančními kroužky 17 odpovídající tloušťky (viz Obr. 62).

Šablonu opatrně dotlačíme na již opracované plochy, případně lehce doklepeme a zajistíme piny. Následně uvolníme držák úhlového pouzdra a opatrně vyjmeme vodící tyč i s úhlovým pouzdem a držákem úhlového pouzdra. Na místě zůstane pouze zajištěný resекční blok.

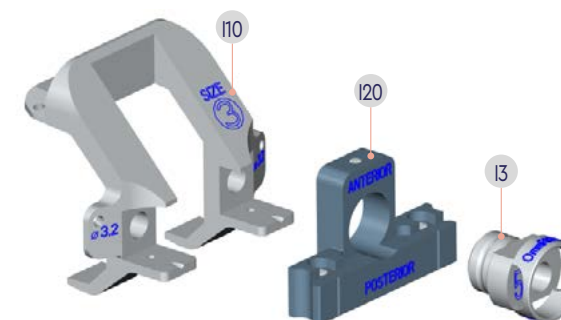
Nyní provedeme resекci interkondylického prostoru, potřebnou pro usazení centrálního boxu femorální komponenty. Při vytváření řezu (viz Obr. 63) je nutné postupovat velmi opatrně, přesně v potřebném rozsahu, aby nedošlo ke zbytečnému oslabení kosti, zejména proximální části laterálního kondylu.



Obr. 58 – provedení obou šikmých řezů



Obr. 59 – označení polohy resекce v oblasti fossa intercondylaris



Obr. 60 – sestava šablony s držákem a úhlovým pouzdem

23/ Sestavení femorální zkušební sestavy s offsetem

Ze síta femorálních zkušebních komponent J vybereme jednotlivé prvky sestavy (zkušební femorální komponentu J23, zkušební přechodku J1 a zkušební dřík J10) podle předchozích resekcí, použitého úhlového pouzdra, průměru a hloubky připravené dřeňové dutiny femuru.

Při montáži nejprve na femorální komponentu nasadíme přechodku, kterou je nutné orientovat tak, aby popis určující stranu (LEFT / RIGHT) (viz Obr. 65) směřoval vždy ke štítu, tj. pro levou končetinu je označení LEFT na straně přechodky blíže ke štítu femorální komponenty (viz Obr. 64) v provedení (L). Přechodku v drážkách posuneme do definitivní polohy, která je určena dvojicí kulových zahloubení na horní ploše interkondylické konstrukce. Pro snazší orientaci je na téže ploše dvojice rysek označených 0, 3, které se při nastavení přechodky do správné polohy shodují s její dorzální hranou.

Nyní do válcového otvoru v přechodce našroubujeme připravený zkušební dřík (viz Obr. 66) a dotáhneme ho klíčem.

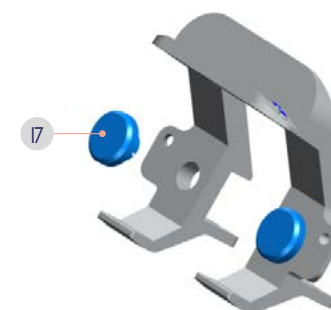
Pokud jsme při resekci femuru provedli přípravu ploch pro augmentace, doplníme sestavu o příslušný blok ze síta femorálních zkušebních augmentací.

Augmentaci L47 vložte na určené místo ve femorální komponentě a opatrně zasuňte kleštinu do příslušného otvoru (viz Obr. 67).

Při montáži, ale i při snímání augmentace je nutné se vyvarovat násilí, aby nedošlo k poškození kleštiny a ztrátě její funkce. Rozhodně je nevhodný jakýkoliv stranový posun např. při páčení. Nejvhodnější postup při snímání augmentace je zasunout do štěrbin mezi ní a femorální komponentou dláto a opatrně augmentaci uvolnit.



Obr. 61 – úplná sestava šablony a její zajištění piny



Obr. 62 – distanční kroužky v sestavě resekční šablony



Obr. 63 – resekční šablona a provádění resekce

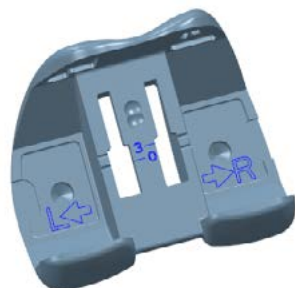
POPIS
IMPLANTÁTU

OPERAČNÍ
POSTUP

NÁSTROJE

KOMBINACE
KATALOG

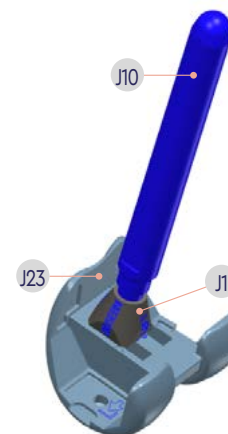
Všechny femorální augmentace jsou umístěny v jediném sítu a jsou logicky rozděleny do skupin podle velikosti femorální komponenty, ke které náleží (vel. 2÷6). Situování jednotlivých augmentací uvnitř skupiny je potom podle toho, na které konkrétní místo na komponentě jsou osazeny. Vždy je proto prvek označen nejprve velikostí (2÷6) a provedením komponenty (L / R) a dále stranou, na níž je osazen na komponentě (LAT / MED). Posledním rozlišovacím znakem je tloušťka (4 nebo 10 mm). Tento systém značení platí pro distální i dorzální femorální augmentace.



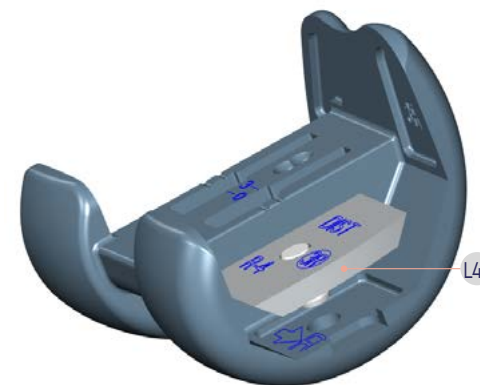
Obr. 64 – zkušební femorální komponenta



Obr. 65 – zkušební přechodka



Obr. 66 – sestava zkušební femorální komponenty s přechodkou a dříkem



Obr. 67 – montáž distální augmentace 3R/LAT-4 do femorální komponenty vel. 3R

Opracování femuru – pro implantát s metafyzární augmentací

24/ Otevření dřeňového kanálu femuru

Vrták s hrotem D1 o průměru 8 mm, pro perforaci dřeňového kanálu, zavádíme v ose femuru těsně nad vrcholem interkondylické incisury, centrálně (u valgozit) nebo až o 5 mm mediálně (u varozit) (viz Obr. 68). Odchytky od doporučení je možné uvážit pouze na základě plánovaného způsobu kotvení dřívku.

Vrtáme do hloubky asi 4–5 cm a přípravu otvoru dokončíme nenásilným dotlačením zastaveného vrtáku v celé jeho délce do kanálu. Vrták se tímto postupem sám usadí do směru kanálu a snižuje se riziko perforace kortikalis jeho špičkou.

25/ Frézování dřeňového kanálu femuru na konečný rozměr

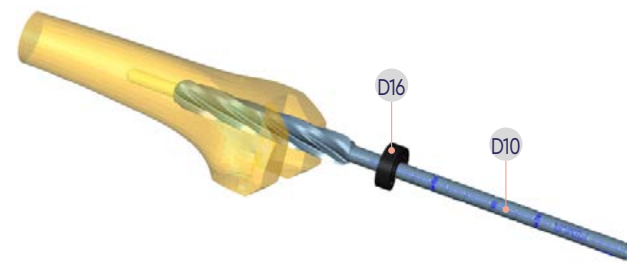
Po přípravě vstupu do dřeňové dutiny vrtákem $\varnothing 8$ mm, dokončíme otvor pro uložení dřívku endoprotézy pomocí fréz D10. Otvor frézujeme postupně od nejmenšího průměru a vždy až do zvolené hloubky. Pro snazší kontrolu hloubky frézování můžeme použít přesuvnou objímku (doraz) D16, kterou navlečeme na dřív frézy a zajistíme v požadované poloze. Frézování dřeňové dutiny ukončíme tehdy, až poslední použitá fréza odebírá kortikální kost v délce, dostatečné k fixaci dřívku. Opět je třeba mít na paměti, že frézy jsou společné pro tibií i femur, a proto je nutné odečítat hloubku zavedení na správné stupnici (viz Obr. 69). Po ukončení frézování si zapamatujeme průměr poslední použité frézy.

Sestava femorální komponenty s metafyzární augmentací a jejich označení na dřívku frézy		
Typ sestavy	Délka dřívku	Označení na fréze
Femorální komponenta s metafyzární augmentací	150	M-150
	210	M-210

Tab. 4 – hloubka frézování pro femorální sestavu s metafyzární augmentací



Obr. 68 – otevření dřeňového kanálu



Obr. 69 – fréza s přesuvnou objímkou

26/ Příprava femuru pro metafyzární augmentace

Pokud jsme se rozhodli použít metafyzární augmentaci, musíme nejprve zkontrolovat a upravit plochy distální resekce po předchozí implantaci (odkrýt a dobře očistit) nebo nově připravit (resekce) distální plochu pro uložení femorální komponenty. Je nutné mít na paměti, že poloha plochy distální resekce rozhoduje nejenom o postavení femorální komponenty a tím i kloubní štěrbiny, ale vůči této ploše se určuje i hloubka zavedení metafyzární rašple. Zejména v případě velkých defektů je nutné plochu nejprve upravit a důkladně posoudit vliv dalších kroků. V případě nejasností je možné pro první odhad použít sestavu centrovacího zařízení se šablonou pro distální resekci a postup popsany v části „Femorální centrace“.

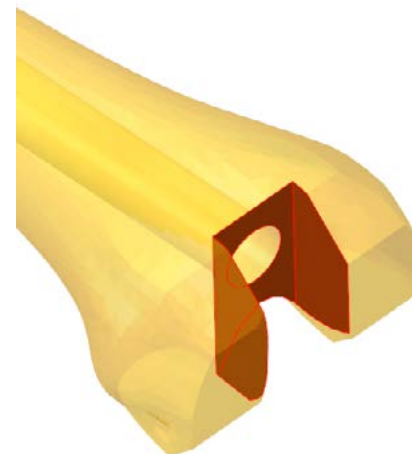
Nesmíme zapomenout na omezení v nastavení úhlu sklonu do valgozity, který může být pouze 5°.

Po dokončení úprav ploch distální resekce můžeme připravit lůžko pro metafyzární augmentaci.

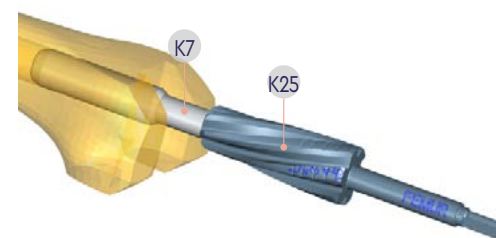
Prvním krokem, který předchází zavedení první rašple, popř. frézování kuželovou frézou, je resekce v oblasti fossa intercondylaris – viz Obr. 70. Výhodou provedení resekce v této fázi je významné snížení rizika odlomení kondylů, snazší rašplování a přesnější posouzení hloubky frézování a rašplování – stupnice na fréze je značena vůči proximální ploše výřezu. Resekci provedeme podle postupu popsaného v části nazvané „Resekce fossa intercondylaris“ na straně 23. Rozměry výřezu odpovídají odhadnuté velikosti femorální komponenty.

Vlastní přípravu lůžka doporučujeme zahájit úpravou defektu frézováním kuželovou frézou pro femorální metafyzární augmentace K25 (viz Obr. 71).

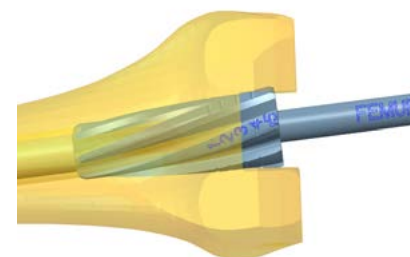
Fréza je opatřena stupnicí (1÷5), která označuje doporučenou hloubku jejího zavedení do femuru pro příslušnou velikost rašple. Hloubku frézování měříme vždy od proximální plochy připravené resekce v oblasti fossa intercondylaris (viz Obr. 72).



Obr. 70 – resekce v oblasti fossa intercondylaris



Obr. 71 – sestava frézy se zkušebním dříkem



Obr. 72 – hloubka zavedení frézy pro rašpli vel. 3

Pro frézování je nutné doplnit frézu nástavcem zkušebního dřívku K7, který našroubujeme na čep v přední části frézy. Velikost (průměr a délka) zkušebního dřívku musí odpovídat průměru poslední použité frézy a hloubce jejího zavedení.

Nyní sestavíme rašpli (velikost odhadneme podle tvaru a rozměrů defektu) K19 se zkušebním dřívkem K6 s nástavcem K7 a zavaděčem rašple K24 (viz Obr. 73) a sestavu opatrně zavedeme do dřeňové dutiny femuru (viz Obr. 74).

Současně se zaváděním rašple je vhodné postupně upravovat tvar defektu tak, abychom vždy zajistili pevné usazení implantátu.

Menší odchylky od obrysu rašple upravíme dlátem, popř. je vyplníme kostními štěpy.

Důležitá je kontrola hloubky zavedení rašple, protože poloha rašple určuje současně i polohu femorální komponenty. Pro snazší odhad budoucí polohy femorální komponenty jsou na držadle rašple laserem vyznačené kroužky, které udávají polohu případné distální resekce pro velikost 2 a velikost 6 femorální komponenty (viz Obr. 75). Distální resekce pro velikosti 3, 4 a 5 jsou mezi těmito krajními polohami.

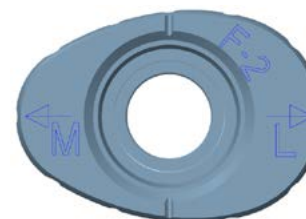
Při zavádění rašple je nutné dbát na její správnou M-L orientaci (viz Obr. 76).



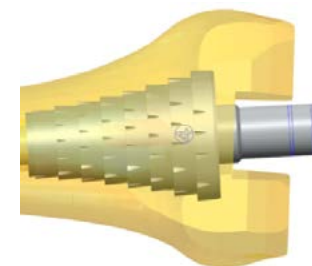
Obr. 73 – sestava pro zavádění rašple



Obr. 74 – rašple zavedená do femuru – po dokončení



Obr. 76 – orientace rašple při zavádění do femuru



Obr. 75 – orientace rašple při zavádění do femuru

POPIS
IMPLANTÁTU

OPERAČNÍ
POSTUP

NÁSTROJE

KOMBINACE
KATALOG

27/ Distální femorální resekce

Po dokončení lůžka pro metafyzární augmentaci ponecháme poslední rašpli zavedenou v dutině femuru a sejmeme zavaděč rašple.

Nyní připravíme sestavu k provedení distální resekce. Do otvoru v rašpli zašroubujeme IM nástavec rašple K3 (viz Obr. 77) a na něj nasadíme femorální centrovací zařízení I21 předem opatřené úhlovým spojovacím pouzdem s 5° sklonem bez offsetu ve správném stranovém provedení I3 (viz Obr. 78).

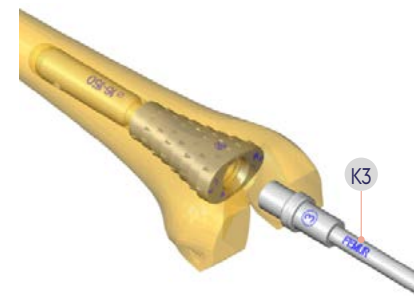
Důležité upozornění:

Pro sestavu s metafyzárními augmentacemi je možné použít pouze 5° úhlové spojovací pouzdro (RIGHT / LEFT), bez možnosti volby offsetu (AP posunutí vždy pouze „0 mm“). Koncová (zadní) plocha úhlového pouzdra, musí před zajištěním centrovacího zařízení pomocí pinů dosednout na opěrný kroužek nástavce IM cíliče.

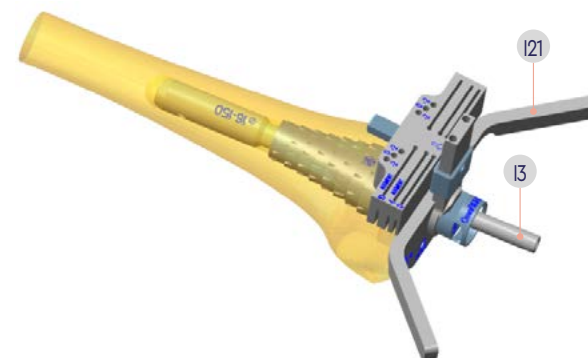
Další kroky k provedení resekce jsou shodné jako v prvním případě femorální resekce pro offsetovou femorální komponentu, pouze s tím rozdílem, že resekční šablony v sestavě s příslušným úhlovým pouzdem se v prvním případě nasazují na intramedulární tyč nebo frézu a ve druhém případě na IM nástavec rašple zavedený do rašple (viz Obr. 77).

Postupy jsou detailně popsány v kapitolách:

- Femorální centrace str. 22
- Nastavení úrovně resekce distálního konce femuru str. 23
- Distální femorální resekce str. 24
- Ventrální, dorzální a šikmé resekce femuru str. 25
- Resekce fossa intercondylaris str. 28



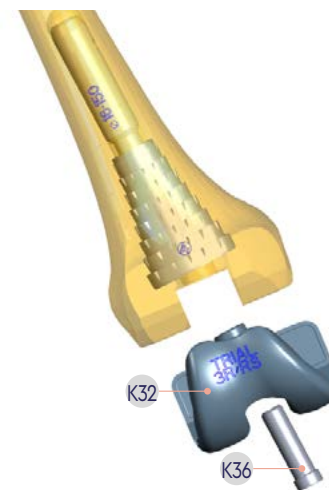
Obr. 77 – IM nástavec před vložením do rašple



Obr. 78 – sestava centrovacího zařízení a resekční šablony po nasazení na IM nástavec

28/ Sestavení femorální zkušební sestavy s metafyzární augmentací

Pokud jsme se rozhodli použít metafyzární augmentaci, provádíme zkušební zakloubení se sestavou femorální komponenty spojené přímo se zavedenou metafyzární rašplí (rašple + dřík s pouzdrem). V tomto případě po dokončení všech kotvicích ploch na femuru ponecháme metafyzární rašpli zavedenou v kosti a vyjmem pouze IM nástavec. Na jeho místo uložíme zkušební femorální komponentu s pevnou nástavbou pro dřík K32. Femorální komponentu zajistíme v sestavě šroubem K36 (viz Obr. 79).



Obr. 79 – zkušební sestava femorální komponenty s metafyzární rašplí

POPIS
IMPLANTÁTU

OPERAČNÍ
POSTUP

NÁSTROJE

KOMBINACE
KATALOG

Zkušební zakloubení

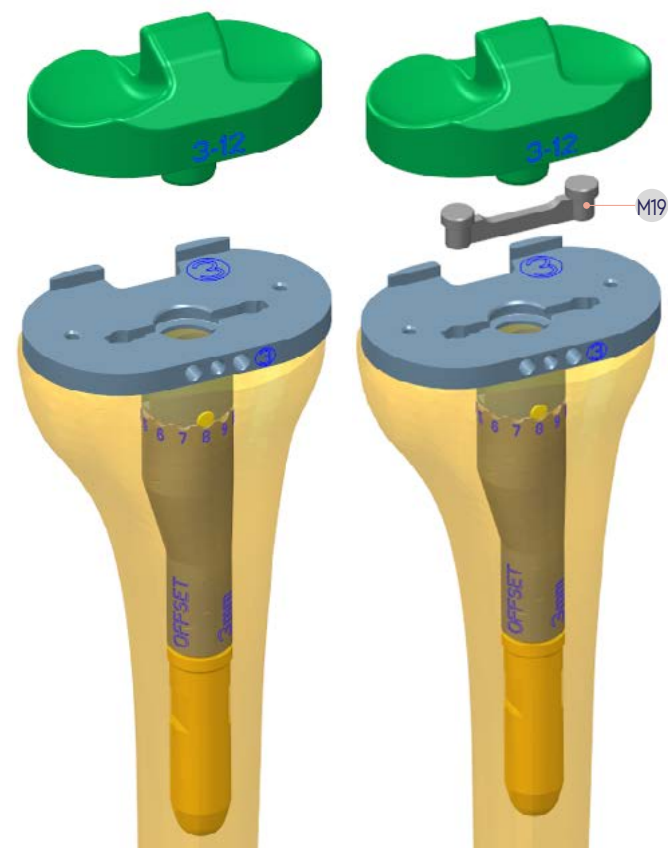
29/ Implantace zkušebních komponent v sestavě náhrady

Pokyny k sestavení jednotlivých typů zkušebních sestav jsou uvedeny vždy u každé příslušné kapitoly:

- Sestavení tibiální zkušební sestavy s offsetem str. 12
- Sestavení tibiální zkušební sestavy s metafyzární augmentací str. 19
- Sestavení femorální zkušební sestavy s offsetem str. 29
- Sestavení femorální zkušební sestavy s metafyzární augmentací str. 35

Zkušební komponenty po jejich sestavení postupně usazujeme na připravené resekční plochy. Nejprve zavedeme tibiální komponentu – zavádíme bez násilí, pouze při doražení na resekovanou proximální plochu je možné použít plastový doražeč tibiální komponenty. Je nutné dbát na správné rotační postavení tibiální komponenty.

V dalším kroku implantujeme sestavu zkušební femorální komponenty – i zde postupujeme velmi opatrně zejména proto, abychom byli schopni včas zjistit případné odchylky mezi opracovaným distálním koncem femuru a vnitřními plochami zkušební komponenty, popř. velikostí opracovaného kanálu a zkušebním dříkem. Pro snazší orientaci sestavy (rotační nastavení oproti ose dřevěvé dutiny) a zavádění v ose dřevěvé dutiny používáme zavaděč femorální komponenty A9.



Obr. 80 – zkušební vložka pro rotační (vlevo) a fixovanou variantu (vpravo)

Po konečném usazení femorální komponenty na resekované plochy lze opatrně použít doražeč femorální komponenty A2. V případě sestavy s metafyzární augmentací dbáme na správné rotační postavení augmentace a femorální komponenty.

Pokud jsou obě komponenty (tibiální a femorální) v dostatečném kontaktu s kostí, doplníme sestavu zkušební vložkou o vhodné tloušťce a provedeme zkušební zakloubení.

Zkušební vložku M14 volíme tak, aby byl zaručen maximální rozsah pohybu a především i dostatečná stabilita.

V této fázi se musíme rozhodnout, zda použijeme tibiální komponentu s fixovanou nebo rotační vložkou.

Zkušební vložka je pro obě varianty shodná. V případě fixované varianty je proto nutné doplnit zkušební sestavu zářezkou M19, která zajistí pevné spojení vložky se zkušební tibiální komponentou. Obě varianty jsou na Obr. 80.

Ukázka zkušebního zakloubení s metafyzárními zkušebními sestavami v extenzi (viz Obr. 81).



Obr. 81 – ukázka zkušebního zakloubení v extenzi

POPIS
IMPLANTÁTU

OPERAČNÍ
POSTUP

NÁSTROJE

KOMBINACE
KATALOG

Implantace

30/ Sestavení implantátu tibiální sestavy s offsetovým prvkem

Nyní již můžeme sestavit implantát a následně provést implantaci.

Nejprve sestavíme tibiální část, která se skládá vždy ze stejných dílů jako zkušební sestava.

Postupujeme přitom tak, že tibiální komponentu doplníme offsetem a prodlužujícím dříkem (viz Obr. 82). Typy, délky, průměry, ale také orientace offsetu musí být stejné jako u zkušební sestavy. Všechny šroubové spoje důkladně dotáhneme klíčem C9 a šroubovákem D18.

V případě sestavy tibiální komponenty s offsetem je možné použít tibiální augmentace určené k zajištění podepření tibiální komponenty. Augmentace jsou k dispozici ve dvou typech (klínová nebo bloková) (viz Obr. 83) a jsou baleny vždy tak, že ve sterilním obalu jsou vloženy jednotlivé augmentace a dva šroubky pro upevnění na tibiální komponentu. Šroubky jsou pro všechny augmentace stejné – mají jednotnou délku a šestihran 3.5 mm.

Před vložením augmentace do vybrání na spodní straně tibiální komponenty je nutné z otvorů pro šroubky odstranit plastové záslepky. Pro uvolnění záslepky použijte vždy vyražeč záslepky B20 (viz Obr. 84). Při použití jiného nástroje hrozí nebezpečí poškození horní kontaktní plochy tibiální komponenty.

31/ Sestavení implantátu tibiální sestavy s metafyzární augmentací

Tibiální komponentu opatříme prodlužujícím dříkem pro metafyzární augmentace (případně můžeme použít dřík zaslepovací pro metafyzární augmentace, který pouze zaslepí otvor v tibiální komponentě a metafyzární augmentaci).

Dále nasadíme metafyzární tibiální augmentaci, u které je zapotřebí určit správnou rotaci pomocí speciálního montážního přípravku.



Obr. 82 – sestava tibiální komponenty s offsetem a dříkem



Obr. 83 – ukázka použití blokových a klínových augmentací



Obr. 84 – vyražeč záslepky

Pro bezproblémovou implantaci komponent s metafyzárními augmentacemi je nutné, aby sestava implantátu odpovídala přesně sestavě zkušebních komponent nejenom co do typů a velikostí dílčích částí, ale také i v jejich vzájemném rotačním postavení. Pro kontrolu a případné korekce je určen přípravek pro montáž tibiální i femorální části.

Základní prvky přípravku (měrka rotačního postavení, posuvný doraz) jsou společné, pro upevnění zkušební tibiální a femorální komponenty a implantátu jsou dodány speciální díly, které se vkládají do horních kruhových otvorů přípravku.

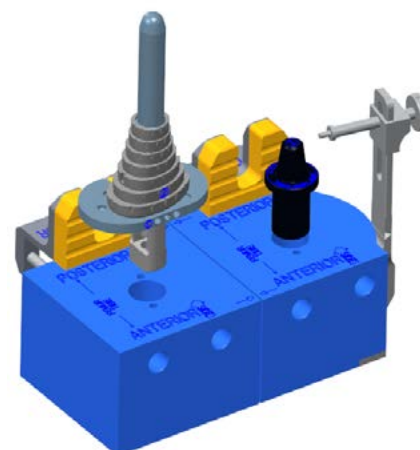
Na Obr. 86 je naznačen postup vložení zkušební sestavy tibiální komponenty (s metafyzární rašplí, dříkem a extraktorem A5) do kontrolní pozice přípravku vlevo. Montážní pozice vpravo je osazena černým kuželovým čepem, pro upevnění originální tibiální komponenty.

Na Obr. 87 je montážní přípravek před dokončením sestavy implantátu. Zkušební tibiální sestava je na kontrolní pozici vlevo, sestava originálního implantátu je nasazená na kuželovém čepu na pozici pro montáž vpravo. Posledním krokem při sestavení implantátu je doražení metafyzární augmentace doražečem H20.

Poznámka:

Při výběru metafyzární augmentace je nutné kontrolovat nejenom velikost, ale i provedení A/B. Augmentace pro tibiální komponenty velikost 1÷3 jsou označené indexem A (např. augmentaci 1/A je možné použít pouze pro velikosti tibiálního plata 1÷3), augmentace pro velikosti tibiálního plata 4÷6 jsou označené indexem B (tedy např. augmentaci 1/B je možné použít pouze pro velikosti 4÷6).

Kombinovatelnost tibiální komponenty a metafyzární augmentace	Tibiální komponenta	
	vel. 1÷3	vel. 4÷6
Metafyzární tibiální augmentace		
vel. 1A÷4A (implantáty)	✓	✗
vel. 1B÷4B (implantáty)	✗	✓



Obr. 86 – montážní přípravek – vložení zkušební tibiální sestavy (vlevo) a kuželový čep (vpravo) pro uložení tibiální komponenty (implantátu)



Obr. 87 – montážní přípravek v sestavě s tibiální komponentou (zkušební a implantát) a doražečem metafyzární augmentace

Obr. 85 – sestava tibiální komponenty s metafyzární augmentací a dříkem

POPIS
IMPLANTÁTU

OPERAČNÍ
POSTUP

NÁSTROJE

KOMBINACE
KATALOG

32/ Sestavení implantátu femorální sestavy s offsetovým prvkem

Sestava implantátu se skládá ze stejných dílů jako zkušební sestava.

Při montáži postupujeme tak, že nejdříve femorální komponentu doplníme prodlužujícím dříkem a přechodkou. Přechodka zde zastává funkci offsetového prvku. Na závěr sestavu dokončíme připojením femorálních augmentací.

Poznámka:

Pokud používáme na jedné straně femorální komponenty distální i dorzální augmentaci, je nutné vložit nejprve augmentaci dorzální.

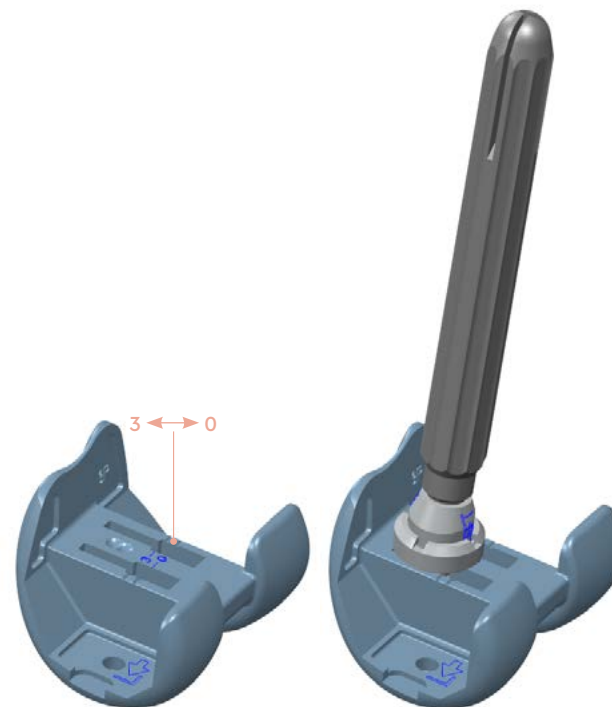
Pokyny a doporučení pro montáž femorální komponenty s přechodkou:

Při montáži dbáme na to, abychom použili přechodku stejné velikosti (I nebo II), aby přechodka byla uložena ve stejném místě jako přechodka zkušební (offset 0 nebo 3 mm) a také, aby bylo dodrženo shodné úhlové nastavení (5° nebo 7°) a orientace (LEFT / RIGHT) (viz Obr. 88).

Pro správnou orientaci přechodky je nutné dodržovat zásadu, že příslušné stranové označení na přechodce (RIGHT / LEFT) je vždy na straně blíže ke štítu femorální komponenty.

Doporučení k sestavení femorální části (přechodka a případně augmentace):

- 1/ Přechodka (implantát) se skládá ze dvou dílů. Tělo přechodky (podobné zkušebnímu prvku) je pro zvýšení pevnosti spoje doplněno zajišťovací maticí a je proto vhodné při montáži dodržovat následující postup. Nejprve zavedeme tělo přechodky a umístíme do stejné polohy jako u zkušební sestavy (vizuálně lze zkontrolovat tak, že odpovídající zahloubení je při pohledu do centrálního otvoru přechodky vidět v jeho středu) – v této fázi je nutné, aby matice přechodky byla uvolněna a umožňovala pohyb přechodky. Poté do přechodky zašroubujeme prodlužující dřík a lehce ho (rukou) dotáhneme – tím



Obr. 88 – nastavení AP posunutí dříku

sestavu zajistíme ve správné poloze. V dalších krocích postupně klíčem (C22 a C9) maximálně utáhneme matici přechodky a dřík.

- 2/ Při vsazování femorálních augmentací je třeba dodržovat pravidlo, že při současném použití distální augmentace tl. 10 mm (10/4 a 10/10) a jakékoliv dorzální augmentace se vždy **zavádí nejprve augmentace dorzální** (viz Obr. 89).
- 3/ Při vsazování femorálních augmentací může být obtížné zavedení čepu augmentace do otvoru ve femorální komponentě. Příčinou může být nedostatečné uvolnění zajišťovacího šroubku.

33/ Sestavení implantátu femorální sestavy s metafyzární augmentací

V případě použití metafyzární augmentace se femorální sestava skládá z femorální komponenty, dříku pro metafyzární augmentaci, resp. přechodového dříku s návlekm a metafyzární augmentace (viz Obr. 90 a Obr. 91).

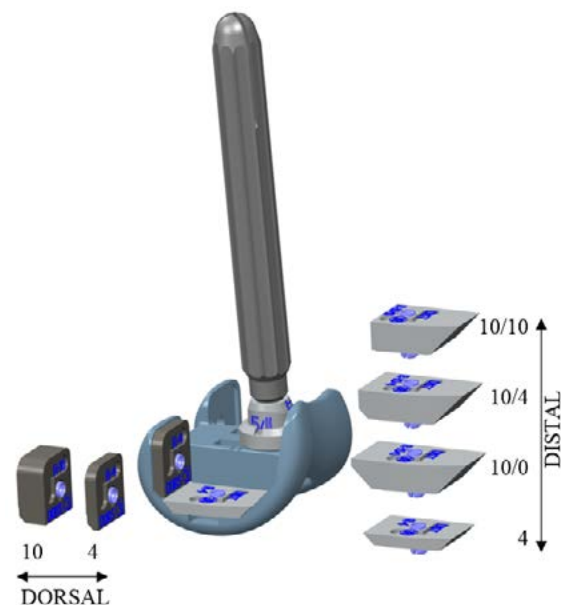
Sestava může být ve všech variantách doplněna, stejně jako v případě sestavy komponenty s přechodkou, kteroukoliv distální nebo dorzální augmentací (viz Obr. 89).

Při montáži sestavy implantátu lze použít pouze komponenty, které odpovídají typu a velikosti jednotlivých komponent zkušební sestavy.

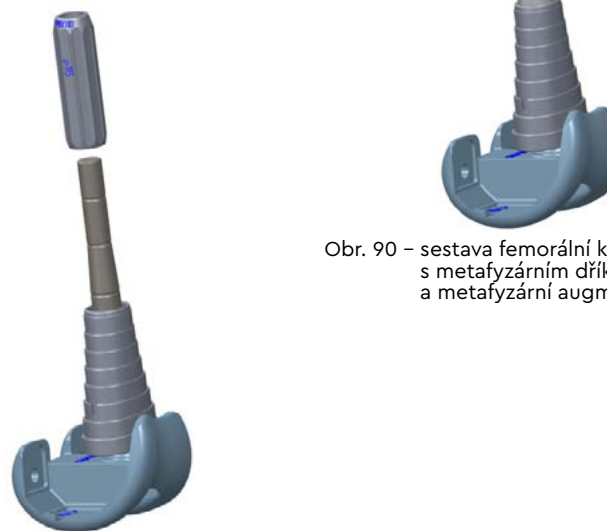
Při sestavení je nutné dbát i na správné rotační nastavení metafyzární augmentace vůči femorální komponentě – případná větší odchylka by způsobila zásadní problémy nejenom při implantaci, ale i z pohledu stability implantátu ve funkci celé náhrady.

K sestavení jednotlivých prvků a kontrole celé sestavy (včetně rotačního postavení) je nutné využít montážní přípravek H27.

Pro bezproblémovou implantaci sestavy femorální komponenty s metafyzární augmentací je nutné, aby sestava implantátu odpovídala přesně sestavě zkušebních komponent nejenom co do typů a velikostí dílčích částí, ale také jejich vzájemnému rotačnímu postavení. Pro snadnou kontrolu správnosti sestavení a jeho případné korekce je určen montážní přípravek.



Obr. 89 – femorální augmentace distální a dorzální



Obr. 90 – sestava femorální komponenty s metafyzárním dříkem a metafyzární augmentací

Obr. 91 – sestava femorální komponenty s metafyzárním přechodovým dříkem, návlekm a metafyzární augmentací

POPIS
IMPLANTÁTU

OPERAČNÍ
POSTUP

NÁSTROJE

KOMBINACE
KATALOG

Na Obr. 92 a Obr. 93 je přípravek doplněný výměnnými prvky, nezbytnými ke správnému sestavení femorální části. Pro snazší kontrolu umožňuje přípravek současnou upevnění zkušební sestavy i sestavy implantátu.

Při výběru femorální komponenty je nutné pamatovat i na to, že v sestavě s metafyzární augmentací lze použít pouze femorální komponentu s pevnou nástavbou pro připojení dřívku (**není možné AP posunutí a sklon dřívku je pouze 5°**).

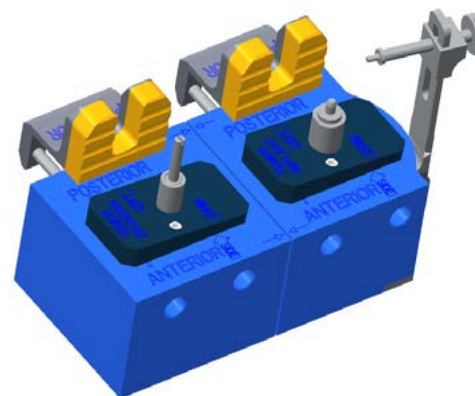
34/ Implantace tibiální a femorální sestavy

Komponenty fixujeme na všech resekovaných plochách kostním cementem. Dřívky a metafyzární augmentace jsou zaváděny bez cementu. Kostní cement nesmí být v žádném případě aplikován do dřevěné dutiny, protože hrozí prasknutí kosti vlivem nadměrného nárůstu tlaku při zavádění dřívku.

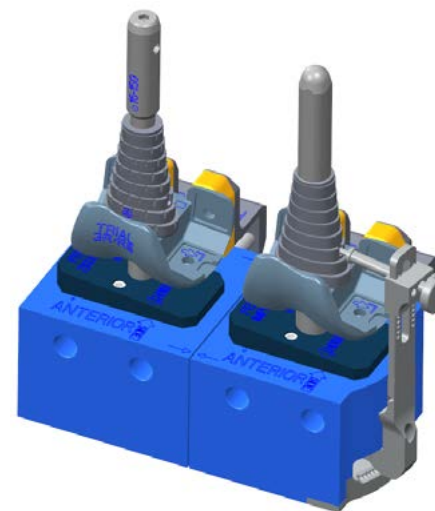
Nejprve implantujeme sestavu tibiální komponenty. Zavedenou sestavu doplníme vhodnou zkušební vložkou a následuje implantace sestavy femorální komponenty.

Vrstva kostního cementu musí být souvislá a rovnoměrná – toho dosáhneme pouze tehdy, jestliže na kotvící plochy implantátu nanese cement v potřebné tloušťce a komponenty dorazíme nástroji: doražečem tibiální komponenty **A1** a doražečem femorální komponenty **A2**. **Doražeč nesmí být použit při zatlačování přes zkušební vložku.**

Pro přesnou implantaci femorální komponenty je vhodné používat zavaděč femorální komponenty **A9** s vložkou **A7**. Sestava femorální komponenty se zavaděčem usnadní nejenom odhad správného směru osy dřívku, ale i natočení sestavy. Chybu rotačního postavení femorální komponenty oproti resekovaným plochám nelze po zavedení necementovaného drážkovaného dřívku do dřevěného kanálu již korigovat a v případě chyby je nutné celou sestavu vyjmout a zavést znovu.



Obr. 92 – montážní přípravek s dílčími prvky k uložení femorální komponenty (zkušební a implantát)



Obr. 93 – montážní přípravek v sestavě s femorální komponentou (zkušební a implantát)

Uvedené doporučení platí i pro zavádění sestavy tibiální komponenty, zejména v případě použití drážkovaného dřívku. V tomto případě používáme zavaděč A9 v sestavě s vložkou A6.

Po zavedení komponent a vložení zkušební vložky kloub extendujeme. Dojde k vytlačení přebytečného cementu a ustavení mikrokongruence komponent.

Po zatvrdnutí cementu převedeme kloub zpět do flexe, odstraníme přebytky extrudovaného cementu a zkontrolujeme pohyb a stabilitu.

Podle výsledku zkoušky necháme vybalit definitivní PE vložku. Při jejím výběru je nutné kontrolovat velikost (1÷6), tloušťku (8÷26 mm) a typ (fixovaná/rotační).



Obr. 94 – ukázka sestavy implantátu po implantaci

POPIS
IMPLANTÁTU

OPERAČNÍ
POSTUP

NÁSTROJE

KOMBINACE
KATALOG

Přípustné kombinace implantátu pro variantu s fixovanou tibiální komponentou

(velikost fixované vložky odpovídá velikosti fixované tibiální komponenty)

		Komponenta tibiální fixovaná a vložka PE fixovaná					
		1	2	3	4	5	6
Komponenta femorální	2	✓	✓				
	3		✓	✓			
	4			✓	✓		
	5				✓	✓	
	6					✓	✓

Přípustné kombinace tibiální metafyzární augmentace

		Tibiální komponenta fixovaná Tibiální komponenta rotační (od vel. 2)					
		1	2	3	4	5	6
Augmentace metafyzární tibiální (možná rotace vůči tibiální komponentě)	1A ($\pm 15^\circ$)	✓	✓	✓			
	2A ($\pm 20^\circ$)	✓	✓	✓			
	3A ($\pm 20^\circ$)	✓	✓	✓			
	4A ($\pm 20^\circ$)	✓	✓	✓			
	1B ($\pm 15^\circ$)				✓	✓	✓
	2B ($\pm 20^\circ$)				✓	✓	✓
	3B ($\pm 20^\circ$)				✓	✓	✓
	4B ($\pm 20^\circ$)				✓	✓	✓

Přípustné kombinace implantátu pro variantu s rotační tibiální komponentou

(velikost rotační vložky odpovídá velikosti femorální komponenty)

			Komponenta tibiální rotační					
			2	3	4	5	6	
Komponenta femorální	Vložka PE rotační	2	✓					
		3	✓	✓				
		4		✓*				
		4			✓			
		5			✓	✓		
		6				✓	✓	

* při použití femorální komponenty vel. 4 a tibiální rotační komponenty vel. 3 je nutné použít přechodovou rotační vložku s označením vel. 3-4

Přípustné kombinace femorální metafyzární augmentace

Femorální metafyzární augmentaci vel. 1F až 5F lze kombinovat s libovolnou velikostí femorální komponenty pro metafyzární augmentaci. Rotace metafyzární augmentace vůči femorální komponentě není omezená.

SVR II - Příпустné kombinace implantátů



POPIS
IMPLANTÁTU

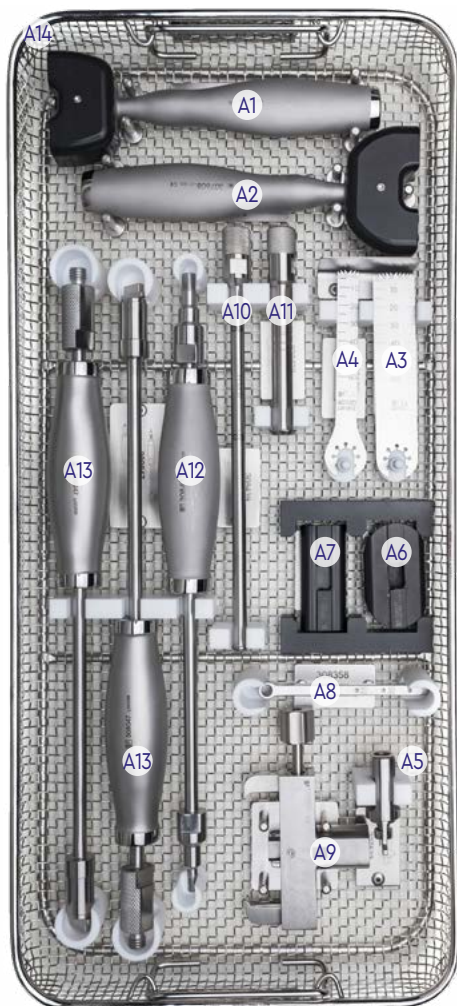
OPERAČNÍ
POSTUP

NÁSTROJE

KOMBINACE
KATALOG

Instrumentárium

Instrumentárium pro aplikaci revizní náhrady kolenního kloubu SVR II (obj. č. 300917) je uloženo ve čtrnácti sítích, umožňujících přehledné uspořádání nástrojů nejenom při přepravě, skladování a přípravě, ale i během operace. Při přepravě je síť uloženo v kontejneru.



POPIS
IMPLANTÁTU

OPERAČNÍ
POSTUP

NÁSTROJE

KOMBINACE
KATALOG

	Objednací číslo	Název
A	300962	SVR II – SÍTO – SPOLEČNÉ (I) 2
B	300967	SVR II – SÍTO – SPOLEČNÉ (II) 2
C	300968	SVR II – SÍTO – SPOLEČNÉ (III) 2
D	300966	SVR II – SÍTO – SPOLEČNÉ (IV) 2
E	300946	SVR II – SÍTO – TIBIÁLNÍ ZKUŠEBNÍ KOMPONENTY (I)
F	300947	SVR II – SÍTO – TIBIÁLNÍ ZKUŠEBNÍ KOMPONENTY (II)
G	300957	SVR II – SÍTO – AUG. TIBIÁLNÍ
H	300963	SVR II – SÍTO – TIBIÁLNÍ METAFYZ. AUG.
I	300951	SVR II – SÍTO – NÁSTROJE PRO FEMUR
J	300958	SVR II – SÍTO – FEMORÁLNÍ ZKUŠEBNÍ KOMPONENTY
K	300964	SVR II – SÍTO – FEMORÁLNÍ METAFYZ. AUG.
L	300956	SVR II – SÍTO – AUG. FEMORÁLNÍ
M	300948	SVR II – SÍTO – ZKUŠEBNÍ VLOŽKY (I)
N	300949	SVR II – SÍTO – ZKUŠEBNÍ VLOŽKY (II)

SVR II – SÍTO – SPOLEČNÉ (I) 2 300962

	Název	Množst.	Objednací číslo
A1	SVL – DORAŽEČ TIBIÁLNÍ KOMPONENTY	1	307671
A2	SVL – DORAŽEČ FEMORÁLNÍ KOMPONENTY	1	307608
A3	PILOVÝ LIST, 0,9/24, L115 – SYNTHES	1	401100
A4	PILOVÝ LIST, 0,9/12, L105 – SYNTHES	1	401120
A5	SVR II – EXTRAKTOR TIBIÁLNÍ METAFYZ. RAŠPLE	1	307533
A6	SVR II – VLOŽKA EXTRAKTORU TIBIÁLNÍ	1	308537
A7	SVR II – FEMORÁLNÍ VLOŽKA EXTRAKTORU	1	308536
A8	SVR – VODÍTKO PRO ZAVADĚČ	1	308358
A9	SVR II – EXTRAKTOR	1	308535
A10	SVR II – NÁSTAVEC PRO EXTRAKCI FEMORÁLNÍCH NÁVLEKŮ	1	308439
A11	SVR II – NÁSTAVEC PRO EXTRAKCI FEMORÁLNÍ AUG.	1	308438
A12	SVR II – KLUZNÉ KLADIVO PRO EXTRAKCI METAFYZ. DŘÍKŮ	1	308437
A13	SVR II – KLUZNÉ KLADIVO VYTLOUKACÍ	2	308047
A14	SVR II – SÍTO – SPOLEČNÉ (I) 2	1	300962



SVR II – SÍTO – SPOLEČNÉ (II) 2 300967

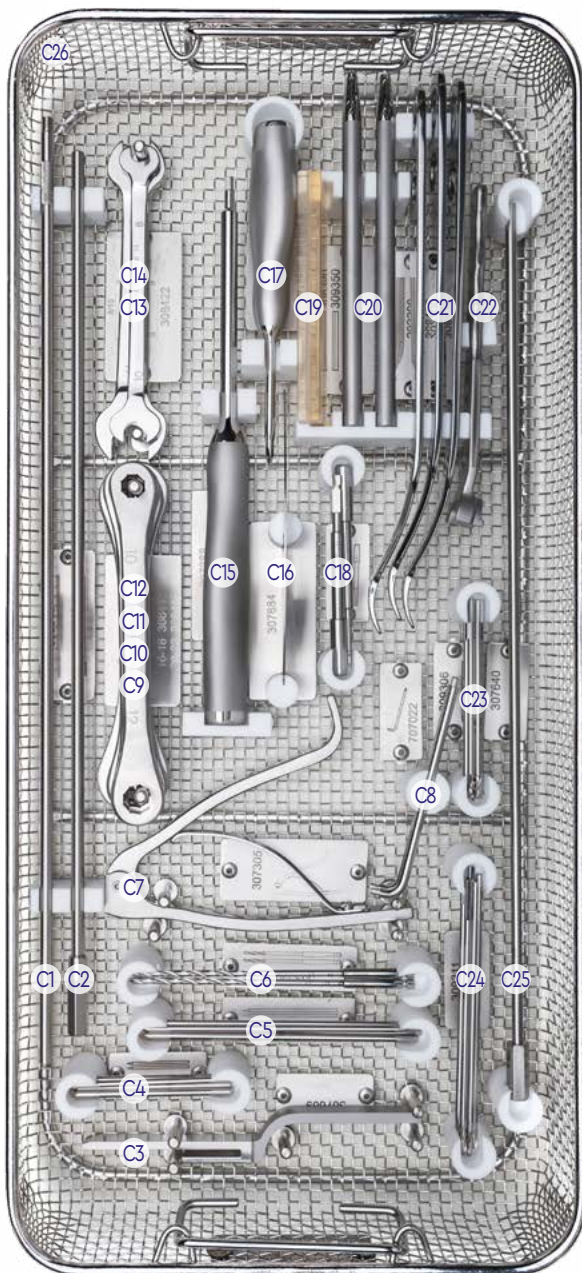
	Název	Množst.	Objednací číslo
B1	SVR – EXTRAKTOR ZKUŠEBNÍ VLOŽKY	1	308430
B2	DLÁTO PŮLKULATÉ I	1	307687
B3	DLÁTO PŮLKULATÉ II	1	307689
B4	DLÁTO III, 18	1	307685
B5	DLÁTO, 35	1	307686
B6	SVR – TYČ VODÍCÍ I	1	308130
B7	SVR – TYČ VODÍCÍ II	1	308132
B8	SVR II – POUZDRO PŘÍTLAČNÉ	1	308124
B9	SVR – POUZDRO, D12	1	308142
B10	SVR – POUZDRO, D14	1	308144
B11	SVR – POUZDRO, D16	1	308146
B12	SVR – POUZDRO, D18	1	308148
B13	SVR – POUZDRO, D20	1	308150
B14	SVR – POUZDRO, D22	1	308152
B15	SVR II – SPACER, 12-14	1	308470
B16	SVR II – SPACER, 16-18	1	308471
B17	SVR II – SPACER, 20-22	1	308472
B18	SVR II – SPACER, 24-26	1	308473
B19	SVR II – SPACER, 28-30	1	308474
B20	SVR – VYRAŽEČ ZÁSLEPKY	1	309171
B21	SVR II – MĚRKA VELIKOSTI RESEKCE, 0, -3	1	308191
B22	SVR II – SÍTO – SPOLEČNÉ (II) 2	1	300967

POPIS
IMPLANTÁTU

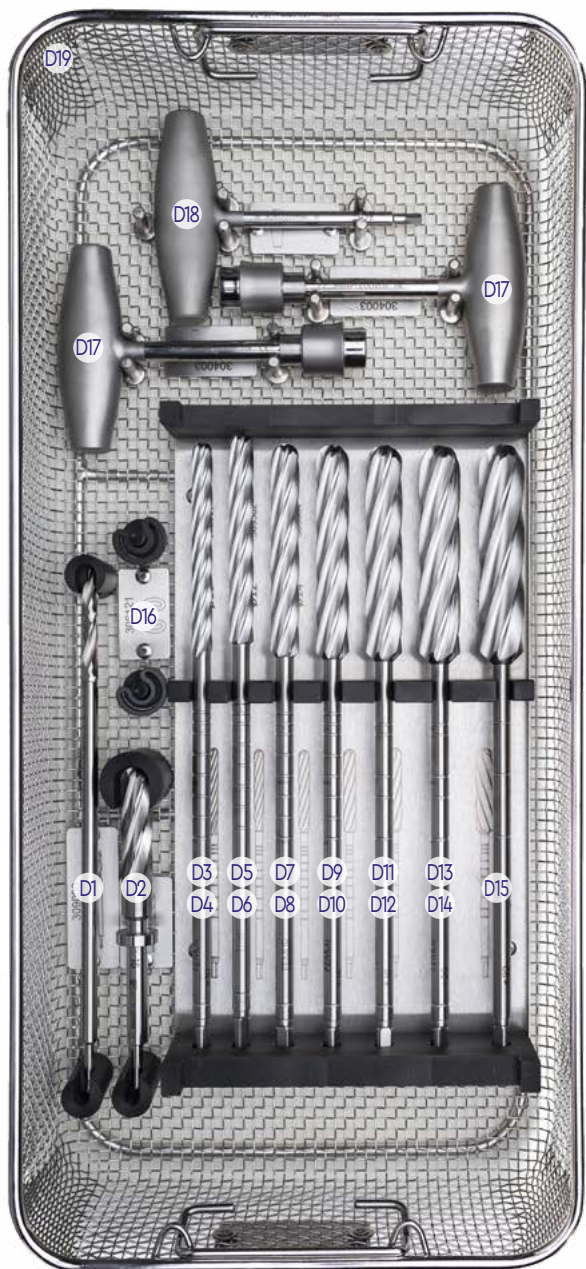
OPERAČNÍ
POSTUP

NÁSTROJE

KOMBINACE
KATALOG


**SVR II – SÍTO – SPOLEČNÉ (III) 2
300968**

	Název	Množst.	Objednací číslo
C1	SVL - TYČ SMĚROVACÍ PRODLUŽOVACÍ	1	309345
C2	SVL - TYČ CENTROVACÍ	1	309340
C3	SVL - LIŠTA VODÍCÍ	1	307609
C4	PIN FIXAČNÍ, L70	5	309302
C5	SVL - PIN FIXAČNÍ, L125, KOPÍ	5	309310
C6	VRTÁK, D3.2	2	309300
C7	EXTRAKTOR PINŮ, D3.2	1	307305
C8	KLÍČ „L“ 6HR 2.5	2	707022
C9	SVR - KLÍČ UZAVŘENÝ PRO NECEM. DŘÍK, 10-12	1	308410
C10	SVR - KLÍČ UZAVŘENÝ PRO NECEM. DŘÍK, 12-14	1	308412
C11	SVR - KLÍČ UZAVŘENÝ PRO NECEM. DŘÍK, 16-18	1	308414
C12	SVR - KLÍČ UZAVŘENÝ PRO NECEM. DŘÍK, 20-22	1	308416
C13	SVR - KLÍČ OTEVŘENÝ PRO ZKUŠEBNÍ DŘÍK, 8-10	1	308420
C14	SVR - KLÍČ OTEVŘENÝ PRO ZKUŠEBNÍ DŘÍK, 13-17	1	308422
C15	ŠROUBOVÁK 6HR 3.5	1	307388
C16	SVL - KONTROLNÍ MĚŘÍTKO	1	307684
C17	ŠROUBOVÁK PLOCHÝ	1	307591
C18	DRŽÁK VRTACÍCH PINŮ II	2	309314
C19	SVL - PRAVÍTKO	1	309350
C20	ZAVADĚČ FIXAČNÍCH PINŮ	2	307306
C21	ELEVATORIUM ÚZKÉ	3	202200
C22	SVR - KLÍČ PŘECHODKY II	1	308428
C23	SVL - PIN FIXAČNÍ, L125, VRTÁK	5	309311
C24	SVL - PIN FIXAČNÍ, L90	5	309306
C25	SVL - TYČ CENTROVACÍ PRO INTRAMEDULÁRNÍ CÍLIČ	1	307640
C26	SVR II - SÍTO - SPOLEČNÉ (III) 2	1	300968



SVR II – SÍTO – SPOLEČNÉ (IV) 2 300966

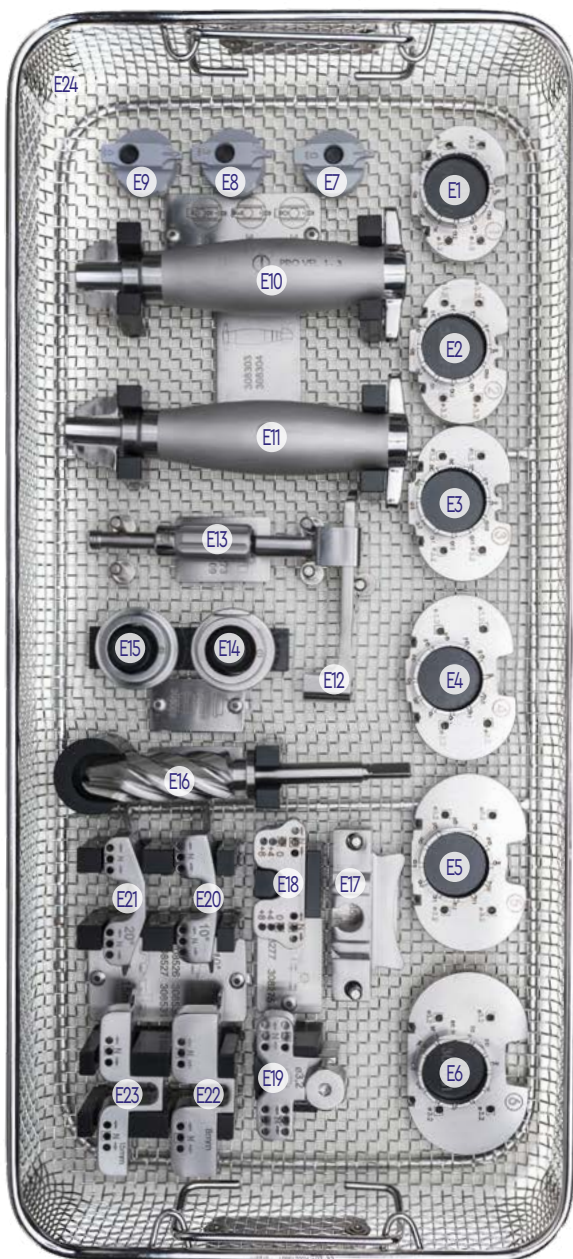
	Název	Množst.	Objednací číslo
D1	VRTÁK PRO PERFORACI DŘEŇOVÉHO KANÁLU, D8	1	309000
D2	SVR – VRTÁK TIBIÁLNÍ, D15	1	309155
D3	SVR II – FRÉZA, D10 – KONCOVKA TŘÍHRAN	1	309360
D4	SVR II – FRÉZA, D11 – KONCOVKA TŘÍHRAN	1	309361
D5	SVR II – FRÉZA, D12 – KONCOVKA TŘÍHRAN	1	309362
D6	SVR II – FRÉZA, D13 – KONCOVKA TŘÍHRAN	1	309363
D7	SVR II – FRÉZA, D14 – KONCOVKA TŘÍHRAN	1	309364
D8	SVR II – FRÉZA, D15 – KONCOVKA TŘÍHRAN	1	309365
D9	SVR II – FRÉZA, D16 – KONCOVKA TŘÍHRAN	1	309366
D10	SVR II – FRÉZA, D17 – KONCOVKA TŘÍHRAN	1	309367
D11	SVR II – FRÉZA, D18 – KONCOVKA TŘÍHRAN	1	309368
D12	SVR II – FRÉZA, D19 – KONCOVKA TŘÍHRAN	1	309369
D13	SVR II – FRÉZA, D20 – KONCOVKA TŘÍHRAN	1	309370
D14	SVR II – FRÉZA, D21 – KONCOVKA TŘÍHRAN	1	309371
D15	SVR II – FRÉZA, D22 – KONCOVKA TŘÍHRAN	1	309372
D16	SVR – OBJÍMKA PŘESUVNÁ	2	308121
D17	DRŽADLO „T“ II, D8	2	304003
D18	ŠROUBOVÁK „T“ 6HR 5	1	308122
D19	SVR II – SÍTO – SPOLEČNÉ (IV) 2	1	300966

POPIS
IMPLANTÁTU

OPERAČNÍ
POSTUP

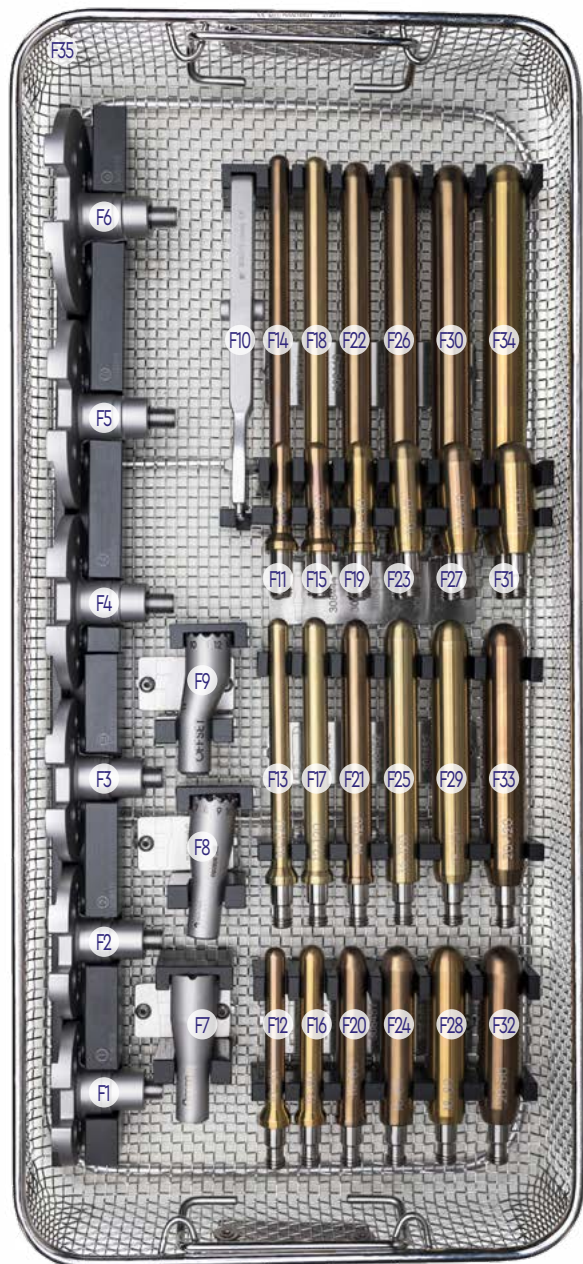
NÁSTROJE

KOMBINACE
KATALOG



SVR II - SÍTO - TIBIÁLNÍ ZKUŠEBNÍ KOMPONENTY (I) 300946

	Název	Množst.	Objednací číslo
E1	SVR II - ŠABLONA TIBIÁLNÍ CENTROVACÍ, 1	1	308076
E2	SVR II - ŠABLONA TIBIÁLNÍ CENTROVACÍ, 2	1	308077
E3	SVR II - ŠABLONA TIBIÁLNÍ CENTROVACÍ, 3	1	308078
E4	SVR II - ŠABLONA TIBIÁLNÍ CENTROVACÍ, 4	1	308079
E5	SVR II - ŠABLONA TIBIÁLNÍ CENTROVACÍ, 5	1	308080
E6	SVR II - ŠABLONA TIBIÁLNÍ CENTROVACÍ, 6	1	308081
E7	SVR II - MODUL PRO ZKUŠEBNÍ OFFSET, 0 MM	1	308082
E8	SVR II - MODUL PRO ZKUŠEBNÍ OFFSET, 3 MM	1	308083
E9	SVR II - MODUL PRO ZKUŠEBNÍ OFFSET, 6 MM	1	308084
E10	SVR II - RAZNÍK TIBIÁLNÍ KOMPONENTY I (1-3)	1	308303
E11	SVR II - RAZNÍK TIBIÁLNÍ KOMPONENTY II (4-6)	1	308304
E12	SVR - INTRAMEDULÁRNÍ CÍLIČ	1	308273
E13	SVR - MATICE	1	309109
E14	SVR II - POUZDRO VRTACÍ, 1	1	308088
E15	SVR II - POUZDRO VRTACÍ, 2	1	308089
E16	SVR II - FRÉZA KUŽELOVÁ PRO OFSET	1	308090
E17	SVR II - BLOK RESEKČNÍ TIBIÁLNÍ, 0°, INTRAMEDULÁRNÍ CÍLENÍ	1	308525
E18	SVR - BLOK RESEKČNÍ VĚTŠÍ	1	308277
E19	SVR II - ZEVNÍ CÍLIČ	1	308275
E20	SVR II - ŠABLONA RESEKČNÍ - AUG. KLÍNOVÁ, 10	1	308526
E21	SVR II - ŠABLONA RESEKČNÍ - AUG. KLÍNOVÁ, 20	1	308527
E22	SVR II - ŠABLONA RESEKČNÍ - AUG. BLOKOVÁ, 8	1	308530
E23	SVR II - ŠABLONA RESEKČNÍ - AUG. BLOKOVÁ, 15	1	308531
E24	SVR II - SÍTO - TIBIÁLNÍ ZKUŠEBNÍ KOMPONENTY (I)	1	300946



SVR II – SÍTO – TIBIÁLNÍ ZKUŠEBNÍ KOMPONENTY (II) 300947

	Název	Množst.	Objednací číslo
F1	SVR II – KOMPONENTA TIBIÁLNÍ ZKUŠEBNÍ, 1	1	308070
F2	SVR II – KOMPONENTA TIBIÁLNÍ ZKUŠEBNÍ, 2	1	308071
F3	SVR II – KOMPONENTA TIBIÁLNÍ ZKUŠEBNÍ, 3	1	308072
F4	SVR II – KOMPONENTA TIBIÁLNÍ ZKUŠEBNÍ, 4	1	308073
F5	SVR II – KOMPONENTA TIBIÁLNÍ ZKUŠEBNÍ, 5	1	308074
F6	SVR II – KOMPONENTA TIBIÁLNÍ ZKUŠEBNÍ, 6	1	308075
F7	SVR II – OFFSET ZKUŠEBNÍ, 0 MM	1	308085
F8	SVR II – OFFSET ZKUŠEBNÍ, 3 MM	1	308086
F9	SVR II – OFFSET ZKUŠEBNÍ, 6 MM	1	308087
F10	SVR II – RUKOJEŤ PRO TIBIÁLNÍ ZKUŠEBNÍ KOMPONENTU	1	308279
F11	SVR II – DŘÍK TIBIÁLNÍ ZKUŠEBNÍ, D10, L50	1	308444
F12	SVR II – DŘÍK TIBIÁLNÍ ZKUŠEBNÍ, D10, L80	1	308441
F13	SVR II – DŘÍK TIBIÁLNÍ ZKUŠEBNÍ, D10, L120	1	308442
F14	SVR II – DŘÍK TIBIÁLNÍ ZKUŠEBNÍ, D10, L180	1	308443
F15	SVR II – DŘÍK TIBIÁLNÍ ZKUŠEBNÍ, D12, L50	1	308445
F16	SVR II – DŘÍK TIBIÁLNÍ ZKUŠEBNÍ, D12, L80	1	308446
F17	SVR II – DŘÍK TIBIÁLNÍ ZKUŠEBNÍ, D12, L1201	1	308447
F18	SVR II – DŘÍK TIBIÁLNÍ ZKUŠEBNÍ, D12, L180	1	308448
F19	SVR II – DŘÍK TIBIÁLNÍ ZKUŠEBNÍ, D14, L50	1	308454
F20	SVR II – DŘÍK TIBIÁLNÍ ZKUŠEBNÍ, D14, L80	1	308451
F21	SVR II – DŘÍK TIBIÁLNÍ ZKUŠEBNÍ, D14, L120	1	308452
F22	SVR II – DŘÍK TIBIÁLNÍ ZKUŠEBNÍ, D14, L180	1	308453
F23	SVR II – DŘÍK TIBIÁLNÍ ZKUŠEBNÍ, D16, L50	1	308455
F24	SVR II – DŘÍK TIBIÁLNÍ ZKUŠEBNÍ, D16, L80	1	308456
F25	SVR II – DŘÍK TIBIÁLNÍ ZKUŠEBNÍ, D16, L120	1	308457
F26	SVR II – DŘÍK TIBIÁLNÍ ZKUŠEBNÍ, D16, L180	1	308458
F27	SVR II – DŘÍK TIBIÁLNÍ ZKUŠEBNÍ, D18, L50	1	308464
F28	SVR II – DŘÍK TIBIÁLNÍ ZKUŠEBNÍ, D18, L80	1	308461
F29	SVR II – DŘÍK TIBIÁLNÍ ZKUŠEBNÍ, D18, L120	1	308462
F30	SVR II – DŘÍK TIBIÁLNÍ ZKUŠEBNÍ, D18, L180	1	308463
F31	SVR II – DŘÍK TIBIÁLNÍ ZKUŠEBNÍ, D20, L50	1	308465
F32	SVR II – DŘÍK TIBIÁLNÍ ZKUŠEBNÍ, D20, L80	1	308466
F33	SVR II – DŘÍK TIBIÁLNÍ ZKUŠEBNÍ, D20, L120	1	308467
F34	SVR II – DŘÍK TIBIÁLNÍ ZKUŠEBNÍ, D20, L180	1	308468
F35	SVR II – SÍTO – TIBIÁLNÍ ZKUŠEBNÍ KOMPONENTY (II)	1	300947

POPIS
IMPLANTÁTU

OPERAČNÍ
POSTUP

NÁSTROJE

KOMBINACE
KATALOG



SVR II – SÍTO – AUGMENTACE TIBIÁLNÍ 300957

	Název	Množst.	Objednací číslo
G1	SVR II – AUG. TIBIÁLNÍ ZKUŠEBNÍ KLÍNOVÁ, 1L-10	1	308801
G2	SVR II – AUG. TIBIÁLNÍ ZKUŠEBNÍ KLÍNOVÁ, 2L-10	1	308811
G3	SVR II – AUG. TIBIÁLNÍ ZKUŠEBNÍ KLÍNOVÁ, 3L-10	1	308821
G4	SVR II – AUG. TIBIÁLNÍ ZKUŠEBNÍ KLÍNOVÁ, 4L-10	1	308831
G5	SVR II – AUG. TIBIÁLNÍ ZKUŠEBNÍ KLÍNOVÁ, 5L-10	1	308841
G6	SVR II – AUG. TIBIÁLNÍ ZKUŠEBNÍ KLÍNOVÁ, 6L-10	1	308851
G7	SVR II – AUG. TIBIÁLNÍ ZKUŠEBNÍ KLÍNOVÁ, 1R-10	1	308806
G8	SVR II – AUG. TIBIÁLNÍ ZKUŠEBNÍ KLÍNOVÁ, 2R-10	1	308816
G9	SVR II – AUG. TIBIÁLNÍ ZKUŠEBNÍ KLÍNOVÁ, 3R-10	1	308826
G10	SVR II – AUG. TIBIÁLNÍ ZKUŠEBNÍ KLÍNOVÁ, 4R-10	1	308836
G11	SVR II – AUG. TIBIÁLNÍ ZKUŠEBNÍ KLÍNOVÁ, 5R-10	1	308846
G12	SVR II – AUG. TIBIÁLNÍ ZKUŠEBNÍ KLÍNOVÁ, 6R-10	1	308856
G13	SVR II – AUG. TIBIÁLNÍ ZKUŠEBNÍ KLÍNOVÁ, 1L-20	1	308803
G14	SVR II – AUG. TIBIÁLNÍ ZKUŠEBNÍ KLÍNOVÁ, 2L-20	1	308813
G15	SVR II – AUG. TIBIÁLNÍ ZKUŠEBNÍ KLÍNOVÁ, 3L-20	1	308823
G16	SVR II – AUG. TIBIÁLNÍ ZKUŠEBNÍ KLÍNOVÁ, 4L-20	1	308833
G17	SVR II – AUG. TIBIÁLNÍ ZKUŠEBNÍ KLÍNOVÁ, 5L-20	1	308843
G18	SVR II – AUG. TIBIÁLNÍ ZKUŠEBNÍ KLÍNOVÁ, 6L-20	1	308853
G19	SVR II – AUG. TIBIÁLNÍ ZKUŠEBNÍ KLÍNOVÁ, 1R-20	1	308803
G20	SVR II – AUG. TIBIÁLNÍ ZKUŠEBNÍ KLÍNOVÁ, 2R-20	1	308818
G21	SVR II – AUG. TIBIÁLNÍ ZKUŠEBNÍ KLÍNOVÁ, 3R-20	1	308828
G22	SVR II – AUG. TIBIÁLNÍ ZKUŠEBNÍ KLÍNOVÁ, 4R-20	1	308838
G23	SVR II – AUG. TIBIÁLNÍ ZKUŠEBNÍ KLÍNOVÁ, 5R-20	1	308848
G24	SVR II – AUG. TIBIÁLNÍ ZKUŠEBNÍ KLÍNOVÁ, 6R-20	1	308858
G25	SVR II – AUG. TIBIÁLNÍ ZKUŠEBNÍ BLOKOVÁ, 1L-8	1	308921
G26	SVR II – AUG. TIBIÁLNÍ ZKUŠEBNÍ BLOKOVÁ, 2L-8	1	308931
G27	SVR II – AUG. TIBIÁLNÍ ZKUŠEBNÍ BLOKOVÁ, 3L-8	1	308941
G28	SVR II – AUG. TIBIÁLNÍ ZKUŠEBNÍ BLOKOVÁ, 4L-8	1	308951
G29	SVR II – AUG. TIBIÁLNÍ ZKUŠEBNÍ BLOKOVÁ, 5L-8	1	308961
G30	SVR II – AUG. TIBIÁLNÍ ZKUŠEBNÍ BLOKOVÁ, 6L-8	1	308971
G31	SVR II – AUG. TIBIÁLNÍ ZKUŠEBNÍ BLOKOVÁ, 1R-8	1	308926
G32	SVR II – AUG. TIBIÁLNÍ ZKUŠEBNÍ BLOKOVÁ, 2R-8	1	308936
G33	SVR II – AUG. TIBIÁLNÍ ZKUŠEBNÍ BLOKOVÁ, 3R-8	1	308946
G34	SVR II – AUG. TIBIÁLNÍ ZKUŠEBNÍ BLOKOVÁ, 4R-8	1	308956
G35	SVR II – AUG. TIBIÁLNÍ ZKUŠEBNÍ BLOKOVÁ, 5R-8	1	308966

SVR II – SÍTO – AUGMENTACE TIBIÁLNÍ 300957

	Název	Množst.	Objednací číslo
G36	SVR II – AUG. TIBIÁLNÍ ZKUŠEBNÍ BLOKOVÁ, 6R-8	1	308976
G37	SVR II – AUG. TIBIÁLNÍ ZKUŠEBNÍ BLOKOVÁ, 1L-15	1	308923
G38	SVR II – AUG. TIBIÁLNÍ ZKUŠEBNÍ BLOKOVÁ, 2L-15	1	308933
G39	SVR II – AUG. TIBIÁLNÍ ZKUŠEBNÍ BLOKOVÁ, 3L-15	1	308943
G40	SVR II – AUG. TIBIÁLNÍ ZKUŠEBNÍ BLOKOVÁ, 4L-15	1	308953
G41	SVR II – AUG. TIBIÁLNÍ ZKUŠEBNÍ BLOKOVÁ, 5L-15	1	308963
G42	SVR II – AUG. TIBIÁLNÍ ZKUŠEBNÍ BLOKOVÁ, 6L-15	1	308973
G43	SVR II – AUG. TIBIÁLNÍ ZKUŠEBNÍ BLOKOVÁ, 1R-15	1	308928
G44	SVR II – AUG. TIBIÁLNÍ ZKUŠEBNÍ BLOKOVÁ, 2R-15	1	308938
G45	SVR II – AUG. TIBIÁLNÍ ZKUŠEBNÍ BLOKOVÁ, 3R-15	1	308948
G46	SVR II – AUG. TIBIÁLNÍ ZKUŠEBNÍ BLOKOVÁ, 4R-15	1	308958
G47	SVR II – AUG. TIBIÁLNÍ ZKUŠEBNÍ BLOKOVÁ, 5R-15	1	308968
G48	SVR II – AUG. TIBIÁLNÍ ZKUŠEBNÍ BLOKOVÁ, 6R-15	1	308978
G49	SVR II – SÍTO – AUG. TIBIÁLNÍ	1	300957

POPIS
IMPLANTÁTU

OPERAČNÍ
POSTUP

NÁSTROJE

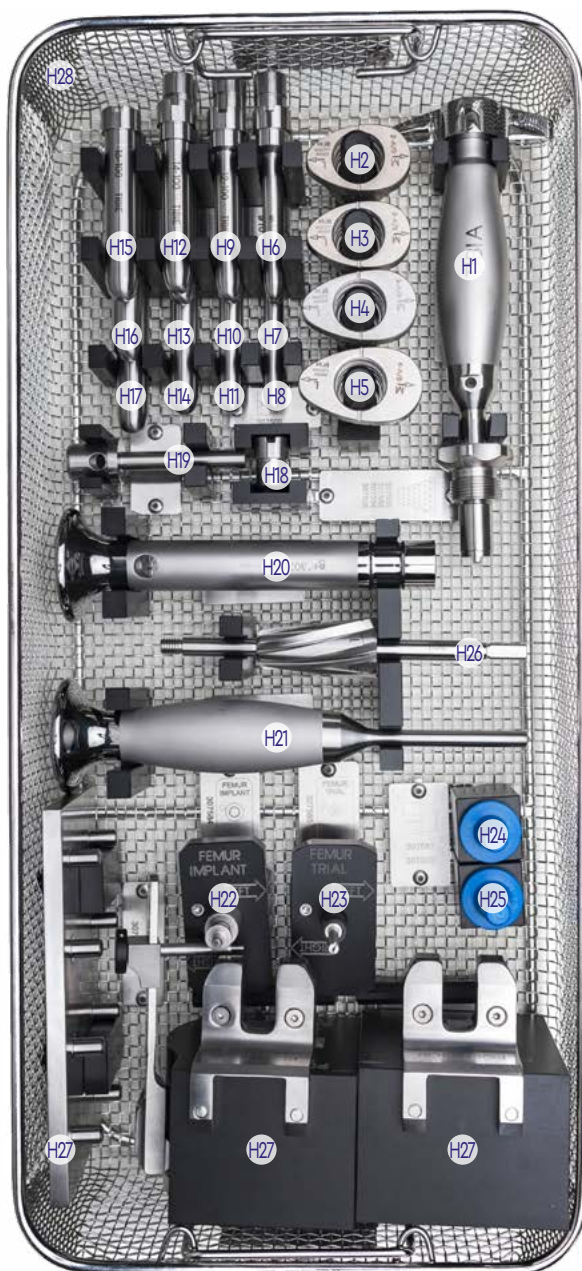
KOMBINACE
KATALOG

POPIS
IMPLANTÁTŮ

OPERAČNÍ
POSTUP

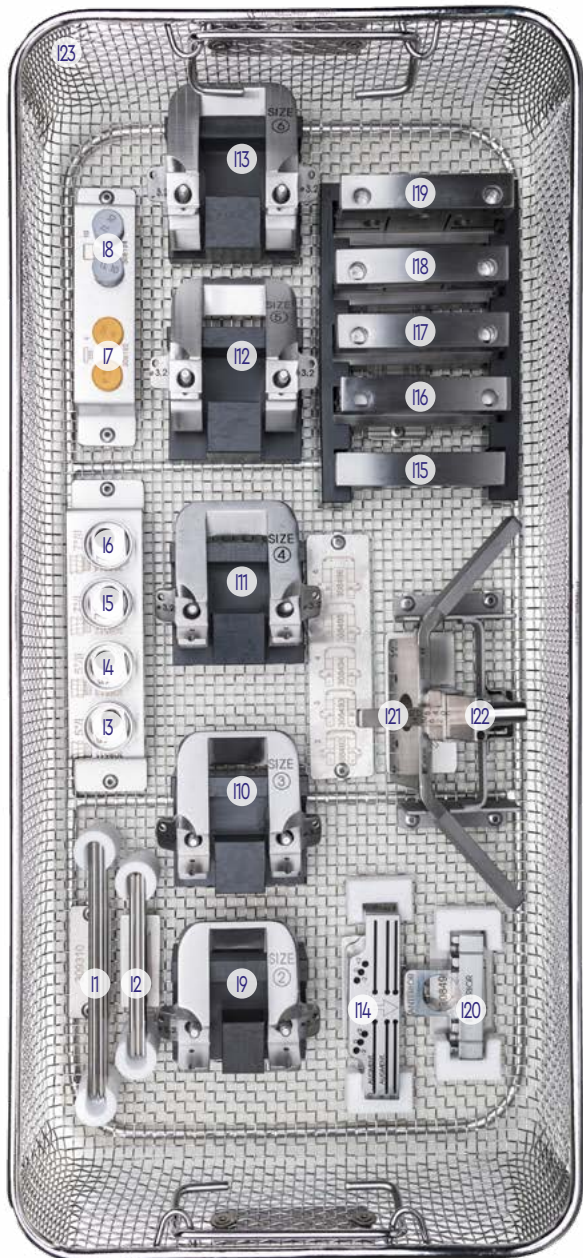
NÁSTROJE

KOMBINACE
KATALOG



SVR II - SÍTO - TIBIÁLNÍ METAFYZÁRNÍ AUGMENTACE 300963

	Název	Množst.	Objednací číslo
H1	SVR II - ZAVADĚČ RAŠPLE TIBIÁLNÍ METAFYZ.	1	307531
H2	SVR II - RAŠPLE PRO AUG. TIBIÁLNÍ METAFYZ., 1	1	307500
H3	SVR II - RAŠPLE PRO AUG. TIBIÁLNÍ METAFYZ., 2	1	307502
H4	SVR II - RAŠPLE PRO AUG. TIBIÁLNÍ METAFYZ., 3	1	307504
H5	SVR II - RAŠPLE PRO AUG. TIBIÁLNÍ METAFYZ., 4	1	307506
H6	SVR II - DŘÍK ZKUŠEBNÍ PRO TIBIÁLNÍ AUG., D10, L100	1	307510
H7	SVR II - DŘÍK ZKUŠEBNÍ PRO TIBIÁLNÍ AUG., D10, L120	1	307511
H8	SVR II - DŘÍK ZKUŠEBNÍ PRO TIBIÁLNÍ AUG., D10, L150	1	307512
H9	SVR II - DŘÍK ZKUŠEBNÍ PRO TIBIÁLNÍ AUG., D12, L100	1	307515
H10	SVR II - DŘÍK ZKUŠEBNÍ PRO TIBIÁLNÍ AUG., D12, L120	1	307516
H11	SVR II - DŘÍK ZKUŠEBNÍ PRO TIBIÁLNÍ AUG., D12, L150	1	307517
H12	SVR II - DŘÍK ZKUŠEBNÍ PRO TIBIÁLNÍ AUG., D14, L100	1	307520
H13	SVR II - DŘÍK ZKUŠEBNÍ PRO TIBIÁLNÍ AUG., D14, L120	1	307521
H14	SVR II - DŘÍK ZKUŠEBNÍ PRO TIBIÁLNÍ AUG., D14, L150	1	307522
H15	SVR II - DŘÍK ZKUŠEBNÍ PRO TIBIÁLNÍ AUG., D16, L100	1	307525
H16	SVR II - DŘÍK ZKUŠEBNÍ PRO TIBIÁLNÍ AUG., D16, L120	1	307526
H17	SVR II - DŘÍK ZKUŠEBNÍ PRO TIBIÁLNÍ AUG., D16, L150	1	307527
H18	SVR II - DŘÍK ZKUŠEBNÍ TIBIÁLNÍ ZASLEPOVACÍ, 25 MM	1	307509
H19	SVR II - NÁSTAVEC TIBIÁLNÍHO INTRAMEDULÁRNÍHO CÍLIČE	1	307532
H20	SVR II - DORAŽEČ METAFYZ. AUG.	1	307590
H21	SVR II - VYRAŽEČ KUŽELU	1	307592
H22	SVR II - PODLOŽKA FEMORÁLNÍ	1	307584
H23	SVR II - PODLOŽKA ZKUŠEBNÍ FEMORÁLNÍ	1	307585
H24	SVR II - TRN TIBIÁLNÍ, 1	1	307581
H25	SVR II - TRN TIBIÁLNÍ, 2	1	307582
H26	SVR II - FRÉZA PRO TIBIÁLNÍ METAFYZ. AUG.	1	309376
H27	SVR II - PŘÍPRAVEK PRO MONTÁŽ METAFYZ. AUG.	1	307580
H28	SVR II - SÍTO - TIBIÁLNÍ METAFYZ. AUG.	1	300963



SVR II – SÍTO – NÁSTROJE PRO FEMUR 300951

	Název	Množst.	Objednací číslo
11	SVL – PIN FIXAČNÍ, L125, KOPÍ	5	309310
12	PIN FIXAČNÍ, L90	5	309305
13	SVR II – POUZDRO ÚHLOVÉ, 5°/I	1	308511
14	SVR II – POUZDRO ÚHLOVÉ, 5°/II	1	308513
15	SVR II – POUZDRO ÚHLOVÉ, 7°/I	1	308512
16	SVR II – POUZDRO ÚHLOVÉ, 7°/II	1	308514
17	SVR – DISTANČNÍ KROUŽEK, 4	2	308192
18	SVR – DISTANČNÍ KROUŽEK, 10	2	308194
19	SVR II – ŠABLONA RESEKČNÍ PRO KASLÍK, 2	1	308492
110	SVR II – ŠABLONA RESEKČNÍ PRO KASLÍK, 3	1	308493
111	SVR II – ŠABLONA RESEKČNÍ PRO KASLÍK, 4	1	308494
112	SVR II – ŠABLONA RESEKČNÍ PRO KASLÍK, 5	1	308495
113	SVR II – ŠABLONA RESEKČNÍ PRO KASLÍK, 6	1	308496
114	SVR II – ŠABLONA PRO DISTÁLNÍ RESEKCI	1	308478
115	SVR II – ŠABLONA VD RESEKCE, 2	1	308482
116	SVR II – ŠABLONA VD RESEKCE, 3	1	308483
117	SVR II – ŠABLONA VD RESEKCE, 4	1	308484
118	SVR II – ŠABLONA VD RESEKCE, 5	1	308485
119	SVR II – ŠABLONA VD RESEKCE, 6	1	308486
120	SVR II – DRŽÁK ÚHLOVÉHO POUZDRA	1	308498
121	SVR – CENTROVACÍ ŠABLONA	1	308161
122	SVL – NÁSTAVEC NA ZAŘÍZENÍ FEMORÁLNÍ CENTROVACÍ	1	307601
123	SVR II – SÍTO – NÁSTROJE PRO FEMUR	1	300951

POPIS
IMPLANTÁTU

OPERAČNÍ
POSTUP

NÁSTROJE

KOMBINACE
KATALOG



SVR II - SÍTO - FEMORÁLNÍ ZKUŠEBNÍ KOMPONENTY 300958

	Název	Množst.	Objednací číslo
J1	SVR - PŘECHODKA ZKUŠEBNÍ, 5/I	1	308260
J2	SVR - PŘECHODKA ZKUŠEBNÍ, 5/II	1	308262
J3	SVR - PŘECHODKA ZKUŠEBNÍ, 7/I	1	308264
J4	SVR - PŘECHODKA ZKUŠEBNÍ, 7/II	1	308266
J5	SVR - DŘÍK FEMORÁLNÍ ZKUŠEBNÍ, D12, L120	1	308232
J6	SVR - DŘÍK FEMORÁLNÍ ZKUŠEBNÍ, D12, L180	1	308233
J7	SVR - DŘÍK FEMORÁLNÍ ZKUŠEBNÍ, D14, L120	1	308237
J8	SVR - DŘÍK FEMORÁLNÍ ZKUŠEBNÍ, D14, L180	1	308238
J9	SVR - DŘÍK FEMORÁLNÍ ZKUŠEBNÍ, D16, L120	1	308242
J10	SVR - DŘÍK FEMORÁLNÍ ZKUŠEBNÍ, D16, L180	1	308243
J11	SVR - DŘÍK FEMORÁLNÍ ZKUŠEBNÍ, D18, L120	1	308247
J12	SVR - DŘÍK FEMORÁLNÍ ZKUŠEBNÍ, D18, L180	1	308248
J13	SVR - DŘÍK FEMORÁLNÍ ZKUŠEBNÍ, D20, L120	1	308252
J14	SVR - DŘÍK FEMORÁLNÍ ZKUŠEBNÍ, D20, L180	1	308253
J15	SVR - DŘÍK FEMORÁLNÍ ZKUŠEBNÍ, D22, L120	1	308257
J16	SVR - DŘÍK FEMORÁLNÍ ZKUŠEBNÍ, D22, L180	1	308258
J17	SVR - KOMPONENTA ZKUŠEBNÍ FEMORÁLNÍ, 2L	1	308212
J18	SVR - KOMPONENTA ZKUŠEBNÍ FEMORÁLNÍ, 3L	1	308213
J19	SVR - KOMPONENTA ZKUŠEBNÍ FEMORÁLNÍ, 4L	1	308214
J20	SVR - KOMPONENTA ZKUŠEBNÍ FEMORÁLNÍ, 5L	1	308215
J21	SVR - KOMPONENTA ZKUŠEBNÍ FEMORÁLNÍ, 6L	1	308216
J22	SVR - KOMPONENTA ZKUŠEBNÍ FEMORÁLNÍ, 2R	1	308222
J23	SVR - KOMPONENTA ZKUŠEBNÍ FEMORÁLNÍ, 3R	1	308223
J24	SVR - KOMPONENTA ZKUŠEBNÍ FEMORÁLNÍ, 4R	1	308224
J25	SVR - KOMPONENTA ZKUŠEBNÍ FEMORÁLNÍ, 5R	1	308225
J26	SVR - KOMPONENTA ZKUŠEBNÍ FEMORÁLNÍ, 6R	1	308226
J27	SVR II - SÍTO - FEMORÁLNÍ ZKUŠEBNÍ KOMPONENTY	1	300958



SVR II – SÍTO – FEMORÁLNÍ METAFYZÁRNÍ AUGMENTACE 300964

	Název	Množst.	Objednací číslo
K1	SVR II – NÁSTAVEC FEMORÁLNÍ RAŠPLE, 2	1	307570
K2	SVR II – NÁSTAVEC FEMORÁLNÍ RAŠPLE, 3	1	307571
K3	SVR II – NÁSTAVEC FEMORÁLNÍ RAŠPLE, 4	1	307572
K4	SVR II – NÁSTAVEC FEMORÁLNÍ RAŠPLE, 5	1	307573
K5	SVR II – NÁSTAVEC FEMORÁLNÍ RAŠPLE, 6	1	307574
K6	SVR II – DŘÍK ZKUŠEBNÍ PRO FEMORÁLNÍ METAFYZ. AUG.	1	307550
K7	SVR II – NÁSTAVEC ZKUŠEBNÍHO DŘÍKU, D12, L150	1	307551
K8	SVR II – NÁSTAVEC ZKUŠEBNÍHO DŘÍKU, D12, L210	1	307552
K9	SVR II – NÁSTAVEC ZKUŠEBNÍHO DŘÍKU, D14, L150	1	307554
K10	SVR II – NÁSTAVEC ZKUŠEBNÍHO DŘÍKU, D14, L210	1	307555
K11	SVR II – NÁSTAVEC ZKUŠEBNÍHO DŘÍKU, D16, L150	1	307557
K12	SVR II – NÁSTAVEC ZKUŠEBNÍHO DŘÍKU, D16, L210	1	307558
K13	SVR II – NÁSTAVEC ZKUŠEBNÍHO DŘÍKU, D18, L150	1	307560
K14	SVR II – NÁSTAVEC ZKUŠEBNÍHO DŘÍKU, D18, L210	1	307561
K15	SVR II – NÁSTAVEC ZKUŠEBNÍHO DŘÍKU, D20, L150	1	307563
K16	SVR II – NÁSTAVEC ZKUŠEBNÍHO DŘÍKU, D20, L210	1	307564
K17	SVR II – NÁSTAVEC ZKUŠEBNÍHO DŘÍKU, D22, L150	1	307566
K18	SVR II – NÁSTAVEC ZKUŠEBNÍHO DŘÍKU, D22, L210	1	307567
K19	SVR II – RAŠPLE PRO AUG. FEMORÁLNÍ METAFYZ., 5	1	307548
K20	SVR II – RAŠPLE PRO AUG. FEMORÁLNÍ METAFYZ., 4	1	307546
K21	SVR II – RAŠPLE PRO AUG. FEMORÁLNÍ METAFYZ., 3	1	307544
K22	SVR II – RAŠPLE PRO AUG. FEMORÁLNÍ METAFYZ., 2	1	307542
K23	SVR II – RAŠPLE PRO AUG. FEMORÁLNÍ METAFYZ., 1	1	307540
K24	SVR II – ZAVADĚČ RAŠPLE FEMORÁLNÍ METAFYZ.	1	307569
K25	SVR II – FRÉZA PRO FEMORÁLNÍ METAFYZ. AUG.	1	309375
K26	SVR II – KOMPONENTA ZKUŠEBNÍ FEMORÁLNÍ PRO METAFYZ. AUG., 2L	1	308207
K27	SVR II – KOMPONENTA ZKUŠEBNÍ FEMORÁLNÍ PRO METAFYZ. AUG., 3L	1	308208
K28	SVR II – KOMPONENTA ZKUŠEBNÍ FEMORÁLNÍ PRO METAFYZ. AUG., 4L	1	308209
K29	SVR II – KOMPONENTA ZKUŠEBNÍ FEMORÁLNÍ PRO METAFYZ. AUG., 5L	1	308210
K30	SVR II – KOMPONENTA ZKUŠEBNÍ FEMORÁLNÍ PRO METAFYZ. AUG., 6L	1	308211
K31	SVR II – KOMPONENTA ZKUŠEBNÍ FEMORÁLNÍ PRO METAFYZ. AUG., 2R	1	308217
K32	SVR II – KOMPONENTA ZKUŠEBNÍ FEMORÁLNÍ PRO METAFYZ. AUG., 3R	1	308218
K33	SVR II – KOMPONENTA ZKUŠEBNÍ FEMORÁLNÍ PRO METAFYZ. AUG., 4R	1	308219
K34	SVR II – KOMPONENTA ZKUŠEBNÍ FEMORÁLNÍ PRO METAFYZ. AUG., 5R	1	308220
K35	SVR II – KOMPONENTA ZKUŠEBNÍ FEMORÁLNÍ PRO METAFYZ. AUG., 6R	1	308221
K36	SVR II – ŠROUB ZKUŠEBNÍ FEMORÁLNÍ KOMPONENTY PRO METAFYZ. AUG.	2	308228
K37	SVR II – SÍTO – FEMORÁLNÍ METAFYZ. AUG.	1	300964

POPIS
IMPLANTÁTU

OPERAČNÍ
POSTUP

NÁSTROJE

KOMBINACE
KATALOG



SVR II – SÍTO – AUG. FEMORÁLNÍ 300956

	Název	Množst.	Objednací číslo
L1	SVR – AUG. FEMORÁLNÍ ZKUŠEBNÍ DORZÁLNÍ, 2, L/LAT, R/MED-4	1	308660
L2	SVR – AUG. FEMORÁLNÍ ZKUŠEBNÍ DORZÁLNÍ, 2, L/LAT, R/MED-10	1	308662
L3	SVR – AUG. FEMORÁLNÍ ZKUŠEBNÍ DORZÁLNÍ, 3, L/LAT, R/MED-4	1	308665
L4	SVR – AUG. FEMORÁLNÍ ZKUŠEBNÍ DORZÁLNÍ, 3, L/LAT, R/MED-10	1	308667
L5	SVR – AUG. FEMORÁLNÍ ZKUŠEBNÍ DORZÁLNÍ, 4, L/LAT, R/MED-4	1	308670
L6	SVR – AUG. FEMORÁLNÍ ZKUŠEBNÍ DORZÁLNÍ, 4, L/LAT, R/MED-10	1	308672
L7	SVR – AUG. FEMORÁLNÍ ZKUŠEBNÍ DORZÁLNÍ, 5, L/LAT, R/MED-4	1	308675
L8	SVR – AUG. FEMORÁLNÍ ZKUŠEBNÍ DORZÁLNÍ, 5, L/LAT, R/MED-10	1	308677
L9	SVR – AUG. FEMORÁLNÍ ZKUŠEBNÍ DORZÁLNÍ, 6, L/LAT, R/MED-4	1	308680
L10	SVR – AUG. FEMORÁLNÍ ZKUŠEBNÍ DORZÁLNÍ, 6, L/LAT, R/MED-10	1	308682
L11	SVR – AUG. FEMORÁLNÍ ZKUŠEBNÍ DORZÁLNÍ, 2, L/MED, R/LAT-4	1	308760
L12	SVR – AUG. FEMORÁLNÍ ZKUŠEBNÍ DORZÁLNÍ, 2, L/MED, R/LAT-10	1	308762
L13	SVR – AUG. FEMORÁLNÍ ZKUŠEBNÍ DORZÁLNÍ, 3, L/MED, R/LAT-4	1	308765
L14	SVR – AUG. FEMORÁLNÍ ZKUŠEBNÍ DORZÁLNÍ, 3, L/MED, R/LAT-10	1	308767
L15	SVR – AUG. FEMORÁLNÍ ZKUŠEBNÍ DORZÁLNÍ, 4, L/MED, R/LAT-4	1	308770
L16	SVR – AUG. FEMORÁLNÍ ZKUŠEBNÍ DORZÁLNÍ, 4, L/MED, R/LAT-10	1	308772
L17	SVR – AUG. FEMORÁLNÍ ZKUŠEBNÍ DORZÁLNÍ, 5, L/MED, R/LAT-4	1	308775
L18	SVR – AUG. FEMORÁLNÍ ZKUŠEBNÍ DORZÁLNÍ, 5, L/MED, R/LAT-10	1	308777
L19	SVR – AUG. FEMORÁLNÍ ZKUŠEBNÍ DORZÁLNÍ, 6, L/MED, R/LAT-4	1	308780
L20	SVR – AUG. FEMORÁLNÍ ZKUŠEBNÍ DORZÁLNÍ, 6, L/MED, R/LAT-10	1	308782
L21	SVR – AUG. FEMORÁLNÍ ZKUŠEBNÍ DISTÁLNÍ, 2L/LAT-4	1	308610
L22	SVR – AUG. FEMORÁLNÍ ZKUŠEBNÍ DISTÁLNÍ, 2L/LAT-10/4	1	308611
L23	SVR – AUG. FEMORÁLNÍ ZKUŠEBNÍ DISTÁLNÍ, 2L/MED-5	1	308615
L24	SVR – AUG. FEMORÁLNÍ ZKUŠEBNÍ DISTÁLNÍ, 2L/MED-10/4	1	308616
L25	SVR – AUG. FEMORÁLNÍ ZKUŠEBNÍ DISTÁLNÍ, 3L/LAT-4	1	308620
L26	SVR – AUG. FEMORÁLNÍ ZKUŠEBNÍ DISTÁLNÍ, 3L/LAT-10/4	1	308621
L27	SVR – AUG. FEMORÁLNÍ ZKUŠEBNÍ DISTÁLNÍ, 3L/MED-4	1	308625
L28	SVR – AUG. FEMORÁLNÍ ZKUŠEBNÍ DISTÁLNÍ, 3L/MED-10/4	1	308626
L29	SVR – AUG. FEMORÁLNÍ ZKUŠEBNÍ DISTÁLNÍ, 4L/LAT-4	1	308630
L30	SVR – AUG. FEMORÁLNÍ ZKUŠEBNÍ DISTÁLNÍ, 4L/LAT-10/4	1	308631
L31	SVR – AUG. FEMORÁLNÍ ZKUŠEBNÍ DISTÁLNÍ, 4L/MED-4	1	308635
L32	SVR – AUG. FEMORÁLNÍ ZKUŠEBNÍ DISTÁLNÍ, 4L/MED-10/4	1	308636
L33	SVR – AUG. FEMORÁLNÍ ZKUŠEBNÍ DISTÁLNÍ, 5L/LAT-4	1	308640
L34	SVR – AUG. FEMORÁLNÍ ZKUŠEBNÍ DISTÁLNÍ, 5L/LAT-10/4	1	308641
L35	SVR – AUG. FEMORÁLNÍ ZKUŠEBNÍ DISTÁLNÍ, 5L/MED-4	1	308645

SVR II – SÍTO – AUG. FEMORÁLNÍ 300956

	Název	Množst.	Objednací číslo
L36	SVR – AUG. FEMORÁLNÍ ZKUŠEBNÍ DISTÁLNÍ, 5L/MED-10/4	1	308646
L37	SVR – AUG. FEMORÁLNÍ ZKUŠEBNÍ DISTÁLNÍ, 6L/LAT-5	1	308650
L38	SVR – AUG. FEMORÁLNÍ ZKUŠEBNÍ DISTÁLNÍ, 6L/LAT-10/4	1	308651
L39	SVR – AUG. FEMORÁLNÍ ZKUŠEBNÍ DISTÁLNÍ, 6L/MED-5	1	308655
L40	SVR – AUG. FEMORÁLNÍ ZKUŠEBNÍ DISTÁLNÍ, 6L/MED-10/4	1	308656
L41	SVR – AUG. FEMORÁLNÍ ZKUŠEBNÍ DISTÁLNÍ, 2R/MED-5	1	308710
L42	SVR – AUG. FEMORÁLNÍ ZKUŠEBNÍ DISTÁLNÍ, 2R/MED-10/4	1	308711
L43	SVR – AUG. FEMORÁLNÍ ZKUŠEBNÍ DISTÁLNÍ, 2R/LAT-5	1	308715
L44	SVR – AUG. FEMORÁLNÍ ZKUŠEBNÍ DISTÁLNÍ, 2R/LAT-10/4	1	308716
L45	SVR – AUG. FEMORÁLNÍ ZKUŠEBNÍ DISTÁLNÍ, 3R/MED-5	1	308720
L46	SVR – AUG. FEMORÁLNÍ ZKUŠEBNÍ DISTÁLNÍ, 3R/MED-10/4	1	308721
L47	SVR – AUG. FEMORÁLNÍ ZKUŠEBNÍ DISTÁLNÍ, 3R/LAT-5	1	308725
L48	SVR – AUG. FEMORÁLNÍ ZKUŠEBNÍ DISTÁLNÍ, 3R/LAT-10/4	1	308726
L49	SVR – AUG. FEMORÁLNÍ ZKUŠEBNÍ DISTÁLNÍ, 4R/MED-5	1	308730
L50	SVR – AUG. FEMORÁLNÍ ZKUŠEBNÍ DISTÁLNÍ, 4R/MED-10/4	1	308731
L51	SVR – AUG. FEMORÁLNÍ ZKUŠEBNÍ DISTÁLNÍ, 4R/LAT-5	1	308735
L52	SVR – AUG. FEMORÁLNÍ ZKUŠEBNÍ DISTÁLNÍ, 4R/LAT-10/4	1	308736
L53	SVR – AUG. FEMORÁLNÍ ZKUŠEBNÍ DISTÁLNÍ, 5R/MED-5	1	308740
L54	SVR – AUG. FEMORÁLNÍ ZKUŠEBNÍ DISTÁLNÍ, 5R/MED-10/4	1	308741
L55	SVR – AUG. FEMORÁLNÍ ZKUŠEBNÍ DISTÁLNÍ, 5R/LAT-5	1	308745
L56	SVR – AUG. FEMORÁLNÍ ZKUŠEBNÍ DISTÁLNÍ, 5R/LAT-10/4	1	308746
L57	SVR – AUG. FEMORÁLNÍ ZKUŠEBNÍ DISTÁLNÍ, 6R/MED-5	1	308750
L58	SVR – AUG. FEMORÁLNÍ ZKUŠEBNÍ DISTÁLNÍ, 6R/MED-10/4	1	308751
L59	SVR – AUG. FEMORÁLNÍ ZKUŠEBNÍ DISTÁLNÍ, 6R/LAT-5	1	308755
L60	SVR – AUG. FEMORÁLNÍ ZKUŠEBNÍ DISTÁLNÍ, 6R/LAT-10/4	1	308756
L61	SVR II – SÍTO – AUG. FEMORÁLNÍ	1	300956

POPIS
IMPLANTÁTU

OPERAČNÍ
POSTUP

NÁSTROJE

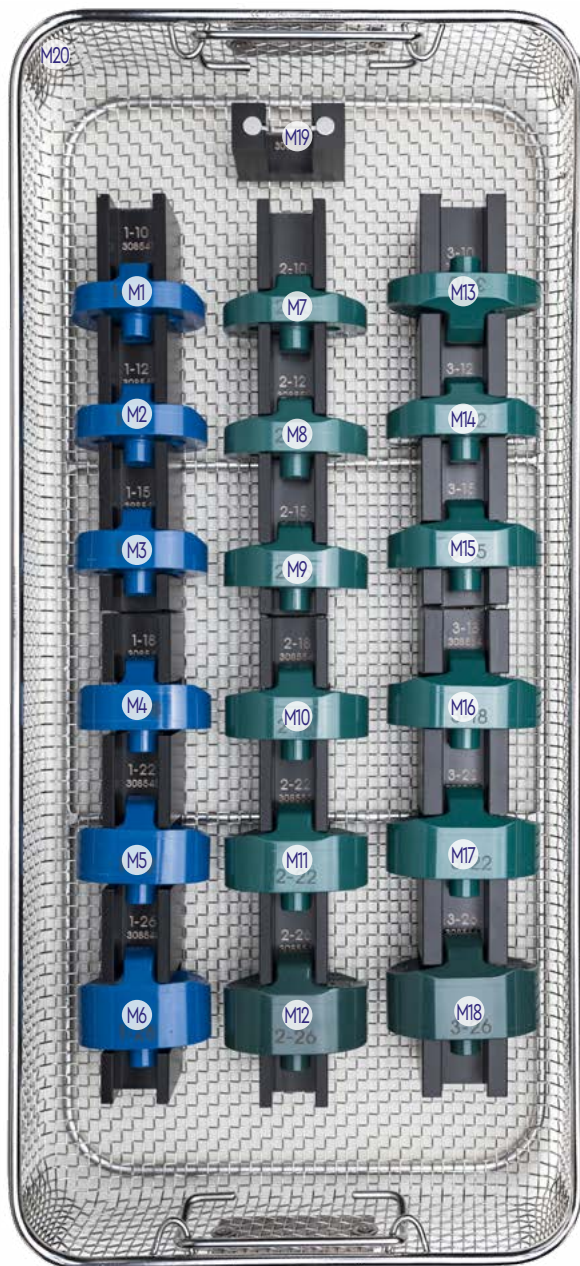
KOMBINACE
KATALOG

POPIS
IMPLANTÁTU

OPERAČNÍ
POSTUP

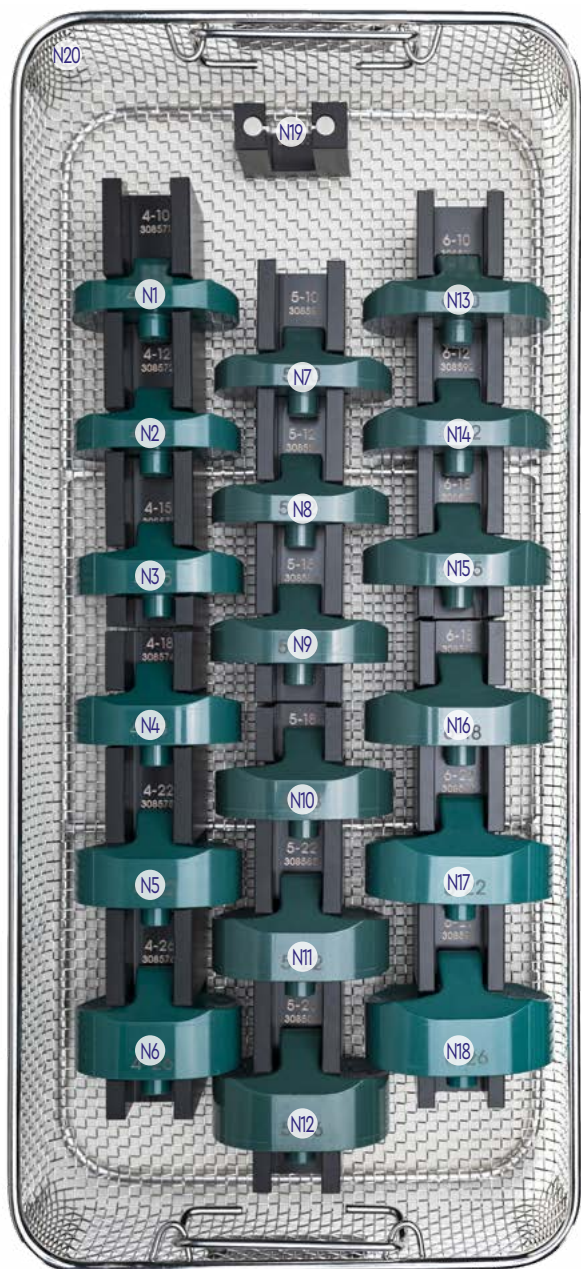
NÁSTROJE

KOMBINACE
KATALOG



SVR II – SÍTO – ZKUŠEBNÍ VLOŽKY (I) 300948

	Název	Množst.	Objednací číslo
M1	SVR II – VLOŽKA ZKUŠEBNÍ, 1-10	1	308541
M2	SVR II – VLOŽKA ZKUŠEBNÍ, 1-12	1	308542
M3	SVR II – VLOŽKA ZKUŠEBNÍ, 1-15	1	308543
M4	SVR II – VLOŽKA ZKUŠEBNÍ, 1-18	1	308544
M5	SVR II – VLOŽKA ZKUŠEBNÍ, 1-22	1	308545
M6	SVR II – VLOŽKA ZKUŠEBNÍ, 1-26	1	308546
M7	SVR II – VLOŽKA ZKUŠEBNÍ, 2-10	1	308551
M8	SVR II – VLOŽKA ZKUŠEBNÍ, 2-12	1	308552
M9	SVR II – VLOŽKA ZKUŠEBNÍ, 2-15	1	308553
M10	SVR II – VLOŽKA ZKUŠEBNÍ, 2-18	1	308554
M11	SVR II – VLOŽKA ZKUŠEBNÍ, 2-22	1	308555
M12	SVR II – VLOŽKA ZKUŠEBNÍ, 2-26	1	308556
M13	SVR II – VLOŽKA ZKUŠEBNÍ, 3-10	1	308561
M14	SVR II – VLOŽKA ZKUŠEBNÍ, 3-12	1	308562
M15	SVR II – VLOŽKA ZKUŠEBNÍ, 3-15	1	308563
M16	SVR II – VLOŽKA ZKUŠEBNÍ, 3-18	1	308564
M17	SVR II – VLOŽKA ZKUŠEBNÍ, 3-22	1	308565
M18	SVR II – VLOŽKA ZKUŠEBNÍ, 3-26	1	308566
M19	SVR II – ZARÁŽKA	1	308600
M20	SVR II – SÍTO – ZKUŠEBNÍ VLOŽKY (I)	1	300948



SVR II - SÍTO - ZKUŠEBNÍ VLOŽKY (II) 300949

	Název	Množst.	Objednací číslo
N1	SVR II - VLOŽKA ZKUŠEBNÍ, 4-10	1	308571
N2	SVR II - VLOŽKA ZKUŠEBNÍ, 4-12	1	308572
N3	SVR II - VLOŽKA ZKUŠEBNÍ, 4-15	1	308573
N4	SVR II - VLOŽKA ZKUŠEBNÍ, 4-18	1	308574
N5	SVR II - VLOŽKA ZKUŠEBNÍ, 4-22	1	308575
N6	SVR II - VLOŽKA ZKUŠEBNÍ, 4-26	1	308576
N7	SVR II - VLOŽKA ZKUŠEBNÍ, 5-10	1	308581
N8	SVR II - VLOŽKA ZKUŠEBNÍ, 5-12	1	308582
N9	SVR II - VLOŽKA ZKUŠEBNÍ, 5-15	1	308583
N10	SVR II - VLOŽKA ZKUŠEBNÍ, 5-18	1	308584
N11	SVR II - VLOŽKA ZKUŠEBNÍ, 5-22	1	308585
N12	SVR II - VLOŽKA ZKUŠEBNÍ, 5-26	1	308586
N13	SVR II - VLOŽKA ZKUŠEBNÍ, 6-10	1	308591
N14	SVR II - VLOŽKA ZKUŠEBNÍ, 6-12	1	308592
N15	SVR II - VLOŽKA ZKUŠEBNÍ, 6-15	1	308593
N16	SVR II - VLOŽKA ZKUŠEBNÍ, 6-18	1	308594
N17	SVR II - VLOŽKA ZKUŠEBNÍ, 6-22	1	308595
N18	SVR II - VLOŽKA ZKUŠEBNÍ, 6-26	1	308596
N19	SVR II - ZARÁŽKA	1	308600
N20	SVR II - SÍTO - ZKUŠEBNÍ VLOŽKY (II)	1	300949

POPIS
IMPLANTÁTU

OPERAČNÍ
POSTUP

NÁSTROJE

KOMBINACE
KATALOG

SVR II - Přípustné kombinace implantátů

POPIS
IMPLANTÁTŮ

OPERAČNÍ
POSTUP

NÁSTROJE

KOMBINACE
KATALOG



Katalog

SVR II - Komponenta femorální pro metafyzární augmentace

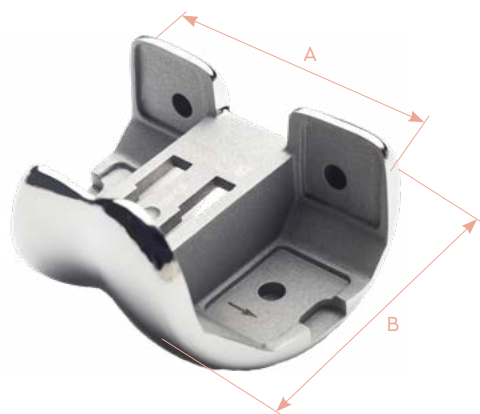
Materiál: • (ISO 5832-4) CoCrMo litý



Provedení	Velikost	A [mm]	B [mm]	Objednací číslo	Kód VZP
Levé L	2	64	56	360012	115509
	3	68	60	360312	
	4	72	64	360013	
	5	76	68	360313	
	6	82	74	360014	
Pravé R	2	64	56	360314	
	3	68	60	360015	
	4	72	64	360315	
	5	76	68	360016	
	6	82	74	360316	

SVR - Komponenta femorální

Materiál: • (ISO 5832-4) CoCrMo litý



Provedení	Velikost	A [mm]	B [mm]	Objednací číslo	Kód VZP
Levé L	2	64	56	360002	30936
	3	68	60	360302	
	4	72	64	360003	
	5	76	68	360303	
	6	82	74	360004	
	Pravé R	2	64	56	
3		68	60	360005	
4		72	64	360305	
5		76	68	360006	
6		82	74	360306	

POPIS
IMPLANTÁTU

OPERAČNÍ
POSTUP

NÁSTROJE

KOMBINACE
KATALOG

SVR II – Dřík pro augemntaci femorální metafyzární

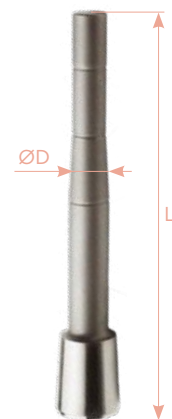
Materiál: • (ISO 5832-3) Ti6Al4V



ØD [mm]	L [mm]	Objednací číslo	Kód VZP
12	150	360231	115512
	210	360235	
14	150	360241	
	210	360245	
16	150	360251	
	210	360255	

SVR II – Dřík přechodový pro augemntaci femorální metafyzární

Materiál: • (ISO 5832-3) Ti6Al4V



ØD [mm]	L [mm]	Objednací číslo	Kód VZP
12	150	360221	115511
	210	360222	

SVR II – Augmentace femorální metafyzární

- Materiál:**
- (ISO 5832-3) Komponenta - Ti6Al4V
 - (ISO 5832-2) Porézní vrstva - Nanostruktura a nástřik Ti



Velikost	A [mm]	B [mm]	C [mm]	Objednací číslo	Kód VZP
F1	44	22,6	30	360202	115510
F2	48	22,9	33	360203	
F3	53	23,6	36	360204	
F4	58	24,6	40	360205	
F5	63	25,8	44	360206	

SVR – Dřík femorální necementovaný

- Materiál:**
- (ISO 5832-3) Ti6Al4V



ØD [mm]	L [mm]	Objednací číslo	Kód VZP
12	120	360610	30940
	180	360612	30941
14	120	360620	30942
	180	360622	30943
16	120	360630	30944
	180	360632	30945
18	120	360640	30946
	180	360642	30947
20	120	360650	30948
	180	360652	30949
22	120	360660	30950
	180	360662	30951

POPIS
IMPLANTÁTU

OPERAČNÍ
POSTUP

NÁSTROJE

KOMBINACE
KATALOG

SVR – Přechodka femorální

Materiál: • (ISO 5832-3) Ti6Al4V



Velikost	Valgozita [°]	Objednací číslo	Kód VZP
I	5	360550	30939
	7	360552	
II	5	360560	
	7	360562	

Typ I je určen pouze pro velikost femorální komponenty č. 2. Typ II je určen pro všechny ostatní velikosti femorální komponenty.

SVR II – Návlek na dřík přechodový metafyzární

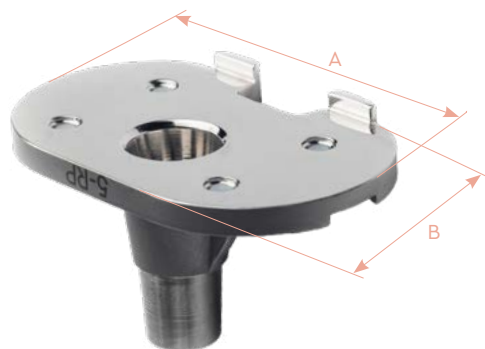
Materiál: • (ISO 5832-3) Ti6Al4V



ØD [mm]	L [mm]	Objednací číslo	Kód VZP
14	55	360261	115513
16		360265	
18		360271	
20		360275	
22		360281	

SVR II – Komponenta tibiální rotační

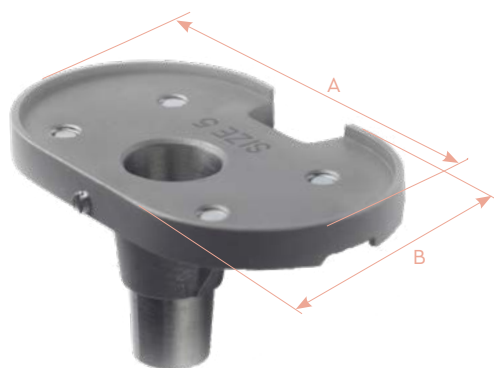
Materiál: • (ISO 5832-4) CoCrMo litý



Velikost	A [mm]	B [mm]	Objednací číslo	Kód VZP
2	68	42	360782	115515
3	73	45	360783	
4	78	49	360784	
5	83	53	360785	
6	88	57	360786	

SVR II – Komponenta tibiální fixovaná

Materiál: • (ISO 5832-3) Ti6Al4V



Velikost	A [mm]	B [mm]	Objednací číslo	Kód VZP
1	63	40	360771	115513
2	68	42	360772	
3	73	45	360773	
4	78	49	360774	
5	83	53	360775	
6	88	57	360776	

POPIS
IMPLANTÁTU

OPERAČNÍ
POSTUP

NÁSTROJE

KOMBINACE
KATALOG

SVR II - Augmentace tibiální metafyzární

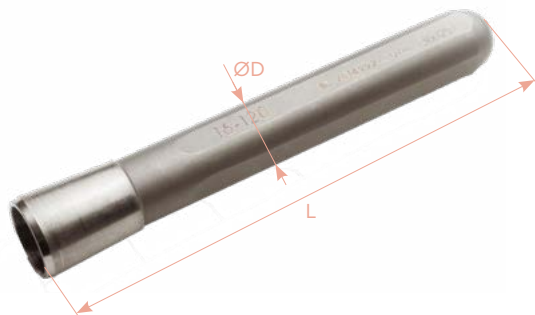
- Materiál:**
- (ISO 5832-3) Komponenta - Ti6Al4V
 - (ISO 5832-2) Porézní vrstva - Nanostruktura a nástřík Ti



Velikost	A [mm]	B [mm]	C [mm]	Objednací číslo	Kód VZP
1A	44	28	49	361061	115521
2A	48	30		361062	
3A	52	32	50	361063	
4A	56	34		361064	
1B	44	28	49	361071	
2B	48	30		361072	
3B	52	32	50	361073	
4B	56	34		361074	

SVR II - Dřík pro augmentaci tibiální metafyzární

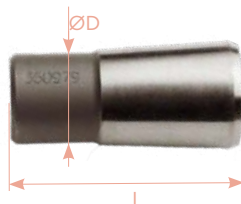
- Materiál:**
- (ISO 5832-3) Ti6Al4V



ØD [mm]	L [mm]	Objednací číslo	Kód VZP
10	100	360981	115515
	120	360982	
	150	360983	
12	100	360986	
	120	360987	
	150	360988	
14	100	360991	
	120	360992	
	150	360993	
16	100	360996	
	120	360997	
	150	360998	

SVR II – Dřík zaslepovací pro augmentaci tibiální metafyzární

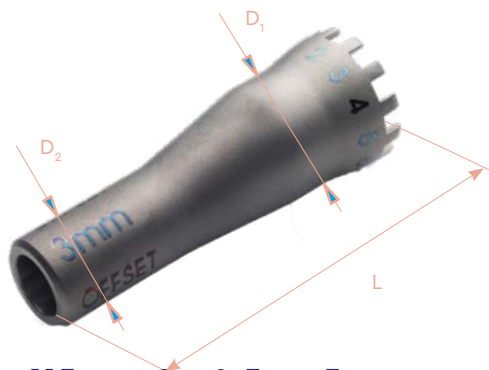
Materiál: • (ISO 5832-3) Ti6Al4V



ØD [mm]	L [mm]	Objednací číslo	Kód VZP
19	40	360979	115519

SVR II – Offset

Materiál: • (ISO 5832-3) Ti6Al4V



D ₁ /D ₂ [mm]	L [mm]	Offset [mm]	Objednací číslo	Kód VZP
22/15	63	0	360791	115516
		3	360792	
		6	360793	

SVR – Dřík tibiální necementovaný

Materiál: • (ISO 5832-3) Ti6Al4V



ØD [mm]	L [mm]	Objednací číslo	Kód VZP
10	50	360901	115518
12		360909	
14		360919	
16		360929	
18		360939	
20		360949	

POPIS
IMPLANTÁTU

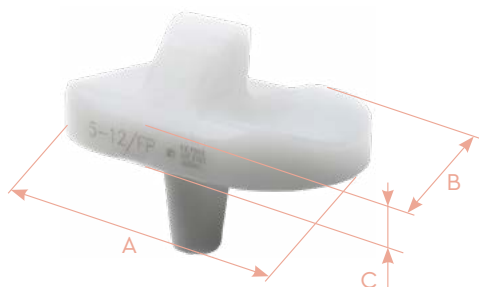
OPERAČNÍ
POSTUP

NÁSTROJE

KOMBINACE
KATALOG

SVR II - Vložka fixovaná

Materiál: • (ISO 5834-2) UHMWPE



POPIS
IMPLANTÁTU

OPERAČNÍ
POSTUP

NÁSTROJE

KOMBINACE
KATALOG

Velikost	C [mm]	A [mm]	B [mm]	Objednací číslo	Kód VZP
1	10	60	37	360802	115517
	12			360803	
	15			360804	
	18			360805	
	22			360806	
	26			360807	
2	10	65	39	360812	
	12			360813	
	15			360814	
	18			360815	
	22			360816	
	26			360817	
3	10	70	42	360822	
	12			360823	
	15			360824	
	18			360825	
	22			360826	
	26			360827	
4	10	75	46	360832	
	12			360833	
	15			360834	
	18			360835	
	22			360836	
	26			360837	
5	10	80	50	360842	
	12			360843	
	15			360844	
	18			360845	
	22			360846	
	26			360847	
6	10	85	54	360852	
	12			360853	
	15			360854	
	18			360855	
	22			360856	
	26			360857	

SVR II – Vložka rotační

Materiál: • (ISO 5834-2) UHMWPE



Velikost	C [mm]	A [mm]	B [mm]	Objednací číslo	Kód VZP
1	10	60	37	361302	115522
	12			361303	
	15			361304	
	18			361305	
	22			361306	
	26			361307	
2	10	65	39	361312	
	12			361313	
	15			361314	
	18			361315	
	22			361316	
	26			361317	
3	10	70	42	361322	
	12			361323	
	15			361324	
	18			361325	
	22			361326	
	26			361327	
4	10	75	46	361332	
	12			361333	
	15			361334	
	18			361335	
	22			361336	
	26			361337	
5	10	80	50	361342	
	12			361343	
	15			361344	
	18			361345	
	22			361346	
	26			361347	
6	10	85	54	361352	
	12			361353	
	15			361354	
	18			361355	
	22			361356	
	26			361357	

POPIS
IMPLANTÁTU

OPERAČNÍ
POSTUP

NÁSTROJE

KOMBINACE
KATALOG

SVR - Augmentace femorální distální (pro levou femorální komponentu)

Materiál:

- (ISO 5832-3) Augmentace - Ti6Al4V
- (ISO 5832-9) Šroub a kleština - Tvářená vysokodusíkatá korozivzdorná ocel



Provedení	Velikost	Tloušťka distální augmentace [mm]	Tloušťka dorzální augmentace [mm]	Označení	Objednací číslo	Kód VZP
LAT	2	4	4/10	4	360020	30937
		10	-	10/0	360022	
		4	4	10/4	360023	
		10	10/10	360024		
		4	4/10	4	360025	
		10	-	10/0	360027	
	3	4	4	10/4	360028	
		10	10/10	360029		
		4	4/10	4	360030	
		10	-	10/0	360032	
		4	4	10/4	360033	
		10	10/10	360034		
	4	4	4/10	4	360035	
		10	-	10/0	360037	
		4	4	10/4	360038	
		10	10/10	360039		
		4	4/10	4	360040	
		10	-	10/0	360042	
	5	4	4	10/4	360043	
		10	10/10	360044		
		4	4/10	4	360045	
		10	-	10/0	360047	
		4	4	10/4	360048	
		10	10/10	360049		
MED	2	4	4/10	4	360050	
		10	-	10/0	360052	
		4	4	10/4	360053	
		10	10/10	360054		
		4	4/10	4	360055	
		10	-	10/0	360057	
	3	4	4	10/4	360058	
		10	10/10	360059		
		4	4/10	4	360060	
		10	-	10/0	360062	
		4	4	10/4	360063	
		10	10/10	360064		
	4	4	4/10	4	360065	
		10	-	10/0	360067	
		4	4	10/4	360068	
		10	10/10	360069		
		4	4/10	4	360066	
		10	-	10/0	360068	

SVR - Augmentace femorální distální (pro pravou femorální komponentu)

- Materiál:**
- (ISO 5832-3) Augmentace - Ti6Al4V
 - (ISO 5832-9) Šroub a kleština - Tvářená vysokodusíkatá korozivzdorná ocel



Provedení	Velikost	Floušťka distální augmentace [mm]	Floušťka dorzální augmentace [mm]	Označení	Objednací číslo	Kód VZP
MED	2	4	4/10	4	360320	30937
		10	-	10/0	360322	
		4	4	10/4	360323	
		10	10/10	360324		
		4	4/10	4	360325	
		10	-	10/0	360327	
	3	4	4	10/4	360328	
		10	10/10	360329		
		4	4/10	4	360330	
		10	-	10/0	360332	
		4	4	10/4	360333	
		10	10/10	360334		
	5	4	4/10	4	360335	
		10	-	10/0	360337	
		4	4	10/4	360338	
		10	10/10	360339		
		4	4/10	4	360340	
		10	-	10/0	360342	
	6	4	4	10/4	360343	
		10	10/10	360344		
		4	4/10	4	360345	
		10	-	10/0	360347	
		4	4	10/4	360348	
		10	10/10	360349		
LAT	2	4	4/10	4	360350	
		10	-	10/0	360352	
		4	4	10/4	360353	
		10	10/10	360354		
		4	4/10	4	360355	
		10	-	10/0	360357	
	4	4	4	10/4	360358	
		10	10/10	360359		
		4	4/10	4	360360	
		10	-	10/0	360362	
		4	4	10/4	360363	
		10	10/10	360364		
	6	4	4/10	4	360365	
		10	-	10/0	360367	
		4	4	10/4	360368	
		10	10/10	360369		

POPIS
IMPLANTÁTU

OPERAČNÍ
POSTUP

NÁSTROJE

KOMBINACE
KATALOG

SVR - Augmentace femorální dorzální

Materiál:

- (ISO 5832-3) Augmentace - Ti6Al4V
- (ISO 5832-9) Šroub a kleština - Tvářená vysokodusíkatá korozivzdorná ocel



Provedení	Velikost	Tloušťka [mm]	Označení	Objednací číslo	Kód VZP	
Levé (L)	2	4	L/LAT, R/MED-4	360120	30938	
		10	L/LAT, R/MED-10	360122		
	3	4	L/MED, R/LAT-4	360420		
		10	L/MED, R/LAT-10	360422		
	4	4	L/LAT, R/MED-4	360130		
		10	L/LAT, R/MED-10	360132		
	5	4	L/MED, R/LAT-4	360430		
		10	L/MED, R/LAT-10	360432		
	6	4	L/LAT, R/MED-4	360140		
		10	L/LAT, R/MED-10	360142		
	Pravé (R)	2	4	L/MED, R/LAT-4		360440
			10	L/MED, R/LAT-10		360442
3		4	L/LAT, R/MED-4	360150		
		10	L/LAT, R/MED-10	360152		
4		4	L/MED, R/LAT-4	360450		
		10	L/MED, R/LAT-10	360452		
5		4	L/LAT, R/MED-4	360160		
		10	L/LAT, R/MED-10	360162		
6		4	L/MED, R/LAT-4	360460		
		10	L/MED, R/LAT-10	360462		

POPIS
IMPLANTÁTU

OPERAČNÍ
POSTUP

NÁSTROJE

KOMBINACE
KATALOG

SVR – Augmentace tibiální bloková

Materiál:

- (ISO 5832-3) Augmentace - Ti6Al4V
- (ISO 5832-3) Šroub - Ti6Al4V



Provedení	Velikost	Tloušťka [mm]	Objednací číslo	Kód VZP
Levé L	1	8	361201	30959
		15	361202	
	2	8	361205	
		15	361206	
	3	8	361211	
		15	361212	
	4	8	361215	
		15	361216	
	5	8	361221	
		15	361222	
	6	8	361225	
		15	361226	
Pravé R	1	8	361231	
		15	361232	
	2	8	361235	
		15	361236	
	3	8	361241	
		15	361242	
	4	8	361245	
		15	361246	
	5	8	361251	
		15	361252	
	6	8	361255	
		15	361256	

POPIS
IMPLANTÁTU

OPERAČNÍ
POSTUP

NÁSTROJE

KOMBINACE
KATALOG

SVR - Augmentace tibiální klínová

- Materiál:**
- (ISO 5832-3) Augmentace - Ti6Al4V
 - (ISO 5832-3) Šroub - Ti6Al4V



Provedení	Velikost	Sklon [°]	Objednací číslo	Kód VZP
Levé (L)	1	10	361001	30957
		20	361002	
	2	10	361005	
		20	361006	
	3	10	361011	
		20	361012	
	4	10	361015	
		20	361016	
	5	10	361021	
		20	361022	
	6	10	361025	
		20	361026	
Pravé (R)	1	10	361031	
		20	361032	
	2	10	361035	
		20	361036	
	3	10	361041	
		20	361042	
	4	10	361045	
		20	361046	
	5	10	361051	
		20	361052	
	6	10	361055	
		20	361056	

Patella

- Materiál:**
- (ISO 5834-2) Patella - UHMWPE
 - (ISO 5832-1) Diagnostický drát - Tvářená korozivzdorná ocel



Velikost	ØD [mm]	Objednací číslo	Kód VZP
1	25	355500	76934
2	28	355502	
3	31	355504	
4	34	355506	

POPIS
IMPLANTÁTU

OPERAČNÍ
POSTUP

NÁSTROJE

KOMBINACE
KATALOG

Prodej a servis

Mgr. Jana Praslička Bacíková

+420 602 620 425

jana.bacikova@beznoska.cz

Ing. Josef Chalupa

+420 724 831 360

josef.chalupa@beznoska.cz

Petr Nový

+420 602 244 670

petr.novy@beznoska.cz

Obchodní úsek

+420 312 811 215

vladimira.semoradova@beznoska.cz



**back
in motion**

BEZNOSKA, s.r.o.

Dělnická 2727, Kročehlavy

272 01 Kladno

Česká republika

+420 312 660 670

mailbox@beznoska.cz

www.beznoska.cz

CE 1014